

# Urban: Capac POLIMER COMPOZIT URBAN Negru rotund D.770 PL.570 Hext.115 B125 (30298-40N)

## 30298-40N

**770 mm**

LUNGIME / DIAMETRU EXTERIOR

**570 mm**

LĂȚIME / DIAMETRU INTERIOR



### UTILIZARE:

Capacele de Polimer compozit din aceasta clasă se utilizează pentru închiderea și protecția căminelor de vizitare utilizate în Rețelele de Canalizare sau lucrările de Alimentare cu Apă aflate pe trotuare, zone pietonale și zone asemănătoare, parcări sau parcări etajate.

### CONDIȚII DE CALITATE:

- SR EN 124-5
- Regulament EU Nr. 305/2011
- Declarație de conformitate

### AVANTAJE:

- Durabilitate;
- Design estetic;
- Raport echilibrat între clasa de sarcină și masa produsului;
- Garanție (2 ani)
- Ușor de manevrat

### GARANȚIE PRODUS:

- 20 ani - cu respectarea instrucțiunilor de montare, depozitare și exploatare.

## MONTAJ

Montajul și punerea în funcțiune se va face doar în zonele conforme clasei de sarcină a produsului. Punerea în funcțiune se va face de către personal specializat.

**!** Pentru un montaj eficient, recomandăm folosirea etanșantului G12M29C.

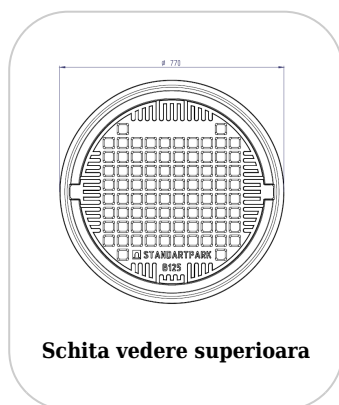
Este utilizat pentru sigilarea rigolelor, țevilor și sistemelor pentru drenaj.

- Durata de întărire: 24h/2-3 mm
- Temperatura de utilizare: -10° C până la +40° C
- Condiții de depozitare: Depozitați într-un spațiu ventilat, la temperaturi joase.

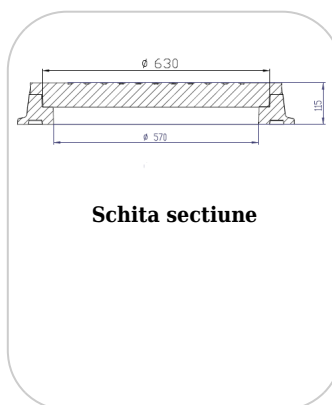
Etanșant BASE, produse pentru construcții, tub 310 ml (G12M29-C).



Schita vedere laterala



Schita vedere superioara



Schita sectiune

## Accesorii 30298-40N



**CARACTERISTICI**

<b>Nume produs</b>	Capac POLIMER COMPOZIT URBAN Negru rotund D.770 PL.570 Hext.115 B125 (30298-40N)
<b>Cod produs</b>	30298-40N
<b>EAN</b>	6427669000327
<b>Categorie</b>	Capace compozit (A15 - B125)
<b>Brand</b>	Urban
<b>Greutate</b>	55.00 kg
<b>Disponibilitate stoc</b>	Stocabil
<b>Lungime, mm</b>	-
<b>Latime, mm</b>	-
<b>Inaltime (H), mm</b>	115
<b>Conexiune rigola (LN)</b>	770
<b>Diametru interior / pasul liber (mm)</b>	570
<b>Clasa de Sarcina</b>	B125
<b>Material Produs</b>	Polimer Compozit
<b>Sistem de Fixare</b>	
<b>Culoare</b>	Negru
<b>Garantie, luni</b>	24
<b>Producator</b>	VODALAND INDUSTRY LLC