

Urban: Capac FONTA URBAN rotund D.700 PL.550 Hext.80 EUROPE cu inchizator C250 (35257-45M)

35257-45M

700 mm

HOSSZ / KÜLSŐ ÁTMÉRŐ

550 mm

SZÉLESSÉG / BELSŐ ÁTMÉRŐ



FELHASZNÁLÁS:

Cast Iron Covers in this class are used to close and protect manholes used in sewer networks located in public traffic areas, parking lots and on road surfaces, near sidewalk curbs and in non-traffic areas, without shoulders.

MINŐSÉGI FELTÉTELEK:

- SR EN 124-6
- EU Regulation No. 305/2011
- Declaration of Conformity

ELŐNYÖK:

- Durability;
- Aesthetic design;
- Balanced ratio between load class and product weight;
- Warranty (2 years)
- Easy to handle

TERMÉKGARANCIA:

- 20 years - subject to compliance with assembly, storage and operation instructions.

SZERELÉS

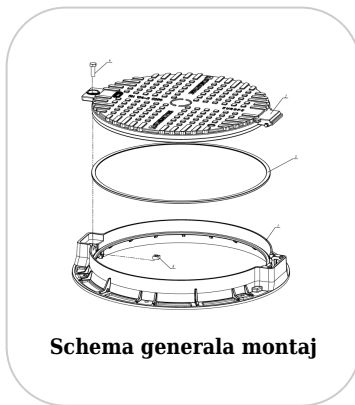
Installation and commissioning shall only be carried out in areas compliant with the product's load class. Commissioning shall be carried out by specialized personnel.

! For efficient installation, we recommend using the Standart Park G12M29-C sealant.

It is used for sealing gutters, pipes and drainage systems;

- Curing time: 24h/2-3 mm
- Temperature resistance: -40° C to +70° C
- Processing temperature: +5° C to +40° C

- BASIC sealing paste (sealant) PP-FB-PB gutters, tube, 310 ml (G12M29-C)



Schema generala montaj



Recomandare rama montaj

JELLEMZŐK

Termék neve	Capac FONTA URBAN rotund D.700 PL.550 Hext.80 EUROPE cu inchizator C250 (35257-45M)
Termékkód	35257-45M
EAN kód	6426282034023
Termékkategória	Capace fonta (B125 - F900)
Brand	Urban
Súly	34.74 kg
Készlet elérhetősége	Tárolható
Hossz, mm	-
Szélesség, mm	-
Magasság (M), mm	80
Belső átmérő / hézag (mm)	550
Külső átmérő (mm)	700
Terhességi osztály	C250
Elosztó	VODALAND Balkan SRL
Termék anyaga	Öntöttvas
Rögzítőrendszer	surub
Szín	Fekete
Forma	Kerek
Garancia, hónap	24
Termelő	Hebei Cheng An Babel Casting