

Urban: Capac FONTA URBAN patrat 600x600 PL.493x493 Hext.42 EUROPE C250 (35455-4)

35455-4

600 mm

LUNGIME / DIAMETRU EXTERIOR

600 mm

LĂȚIME / DIAMETRU INTERIOR



UTILIZARE:

Capacele de Fontă din această clasă se utilizează pentru închiderea și protecția căminelor de vizitare utilizate în rețelele de canalizare aflate în zonele de circulație publică, parcuri și pe suprafețe carosabile, lângă bordurile trotuarelor și în zonele necirculate, fără acostamente.

CONDIȚII DE CALITATE:

- SR EN 124-6
- Regulament EU Nr. 305/2011

AVANTAJE:

- Durabilitate;
- Design estetic;
- Raport echilibrat între clasa de sarcină și masa produsului;
- Garanție (2 ani)
- Ușor de manevrat

DURATĂ DE VIAȚĂ:

- 20 ani - cu respectarea instrucțiunilor de montare, depozitare și exploatare.

MONTAJ

Montajul și punerea în funcțiune se va face doar în zonele conforme clasei de sarcină a produsului. Punerea în funcțiune se va face de către personal specializat.

! Pentru un montaj eficient, recomandăm folosirea etanșantului Standart Park G12M29-C.

Este utilizat pentru sigilarea rigolelor, țevilor și sistemelor pentru drenaj;

- Durată întărire: 24h/2-3 mm
- Rezistență la temperatură: -40° C până la +70° C
- Temperatura de procesare: +5° C până la +40° C



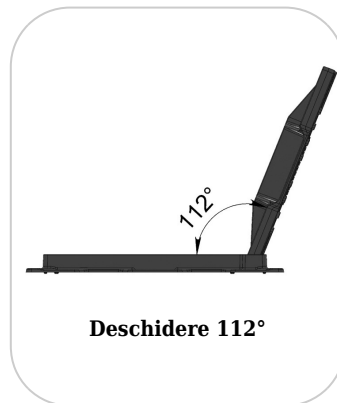
- Pastă sigilare BASIC (etanșant) rigole PP-FB-PB, tub, 310 ml (G12M29-C)



Capac deschis



Sisteme de fixare



Deschidere 112°



Prevazut cu sistem de prindere pe camin

Accesorii 35455-4



CARACTERISTICI

Nume produs	Capac FONTA URBAN patrat 600x600 PL.493x493 Hext.42 EUROPE C250 (35455-4)
Cod produs	35455-4
EAN	6426282033484
Categorie	Capace fonta (B125 - F900)
Brand	Urban
Greutate	29.00 kg
Disponibilitate stoc	Stocabil
Lungime, mm	600
Latime, mm	600
Inaltime (H), mm	42
Diametru interior / pasul liber (mm)	493
Diametru exterior (mm)	-
Clasa de Sarcina	C250
Distribuitor	
Material Produs	Fonta
Sistem de Fixare	Surub
Culoare	Negru
Forma	Patrat
Garantie, luni	24
Producator	