

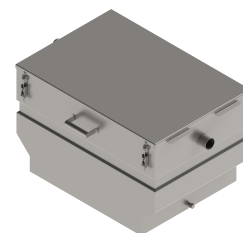
Clean: Separator grasimi INOX STAINLESS patrat Dout.50, 0.5 l/s garnitura si sistem inchidere CE (SGI05)

SGI05

810 mm
LUNGIME

476 mm
ÎNĂLȚIME

610 mm
LĂȚIME



UTILIZARE:

Separatorul de grasimi INOX STAINLESS se utilizează pentru separarea grăsimilor și uleiurilor de origine vegetală și animală din apele uzate;

CONDIȚII DE CALITATE:

- Conform SR EN 1825-1
- Material: Otel Inoxidabil AISI 316
- Declarație de performanță

AVANTAJE:

- Produs compact si usor
- Disponibil in 4 dimensiuni
- Instalare usoara
- Pastreaza instalatia de canalizare curata
- Acces facil in interior
- Conectare prin fittinguri standard

GARANȚIE PRODUS:

- Garantie 2 ani
- Durata de viata 20 ani - cu respectarea instrucțiunilor de montare, depozitare și exploatare

MONTAJ

Separatorul de grasimi poate fi instalat atat in locuinte private cat si in restaurante sau cantine. Acesta se monteaza conform instructiunilor producatorului.

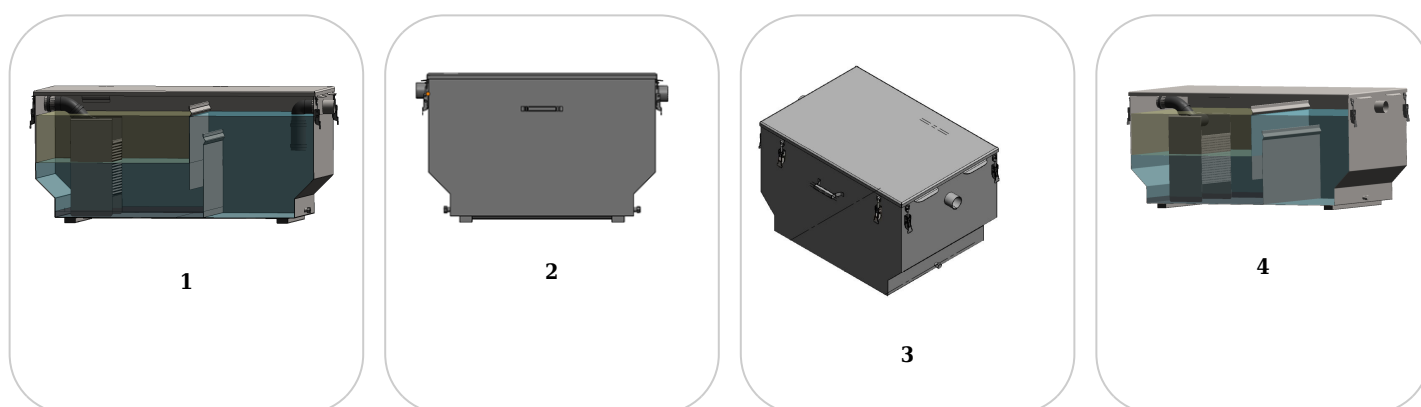
! Pentru un montaj eficient, recomandăm folosirea etanșantului G12M29-C.

Este utilizat pentru sigilarea rigolelor, țevilor și sistemelor pentru drenaj;

- Durată întărire: 24h/2-3 mm
- Rezistență la temperatură: -40° C până la +70° C
- Temperatura de procesare: +5° C până la +40° C



- Etansant BASE, produse pentru constructii, tub 310 ml (G12M29-C)



Gama dimensională

SGI03	Separator grasimi INOX STAINLESS patrat Dout.50, 0,3 l/s garnitura si sistem inchidere CE (SGI03)
SGI05	Separator grasimi INOX STAINLESS patrat Dout.50, 0,5 l/s garnitura si sistem inchidere CE (SGI05)
SGI07	Separator grasimi INOX STAINLESS patrat Dout.50, 0,7 l/s garnitura si sistem inchidere CE (SGI07)
SGI09	Separator grasimi INOX STAINLESS patrat Dout.50, 0,9 l/s garnitura si sistem inchidere CE (SGI09)

CARACTERISTICI

Nume produs	Separator grasimi INOX STAINLESS patrat Dout.50, 0.5 l/s garnitura si sistem inchidere CE (SGI05)
Cod produs	SGI05
EAN	6426282034894
Categorii	Separatoare Grasimi Inox
Brand	Clean
Greutate	29.29 kg
Disponibilitate stoc	La comanda
Lungime, mm	810
Latime, mm	610
Inaltime (H), mm	475.5
Diametru racord intrare, (DNin) mm	50
Diametru racord iesire, (DNout) mm	50
Material Produs	Inox
Debit nominal (Q, l/s)	0.5
Volum util (Vu, litri)	100L
Garantie, luni	24
Producator	VODALAND INDUSTRY LLC