

Clean: Separator GRASIMI GRP GEasy 2LS D800 H1530 IN/OUT Ø110 (SGGLR2LS)

SGGLR2LS

800 mm
ÁTMÉRŐ

1530 mm
MAGASSÁG/HOSSZ

FELHASZNÁLÁS:

- preepurarea apelor infectate cu grasimi de origine vegetala sau animala
- ape provenite din bucatarii; fabrici; unitati producatoare din industria alimentara;
- impiedica infundarea retelelor de canalizare cu depuneri de grasime.

MINŐSÉGI FELTÉTELEK:

- Declaratie de performanta
- Conform Regulament UE 305/2011
- ISO 9001

ELŐNYÖK:

- diferite volumetrii aplicatii personalizate;
- instalare si montaj usor si rapid;
- dimensiuni optimizate pentru transport;
- permit dezasamblarea separatorului in segmente permitand astfel o manipulare mai usoara in timpul transportului sau in site.

TERMÉKGARANCIA:

- Garantie 2 ani
- Durata de viata 50 ani

SZERELÉS

Montajul și punerea în funcțiune se face conform instrucțiunilor oferite de producător.

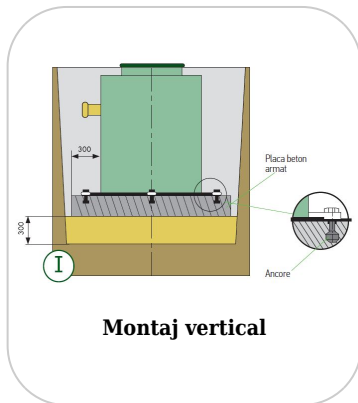
! Pentru un montaj eficient, recomandăm folosirea etanșantului Standart Park G12M29-C.

Este utilizat pentru sigilarea rigolelor, țevilor și sistemelor pentru drenaj;

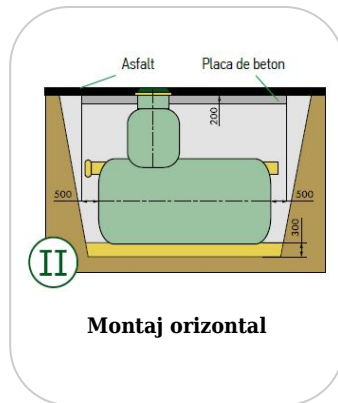
- Durată întărire: 24h/2-3 mm
- Rezistență la temperatură: -40° C până la +70° C
- Temperatura de procesare: +5° C până la +40° C



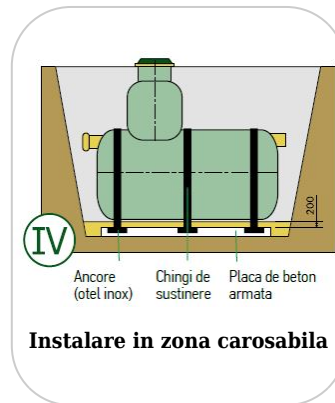
- Pastă sigilare BASIC (etanșant) rigole PP-FB-PB, tub, 310 ml (G12M29-C)



Montaj vertical



Montaj orizontal



Instalare in zona carosabila



Instalare in zona verde

Tartozékok SGGLR2LS



Extensie GRP CLEAN D.620
Hext.1000 (EXGRP620/1000)



Extensie GRP CLEAN D.620
Hext.1500 (EXGRP620/1500)



Extensie GRP CLEAN D.620
Hext.500 (EXGRP620/500)



Flansa GRP CLEAN D.620 H200
(FLGRP620)



Scara aluminiu CLEAN L=1000
(SCALRP1000)



Scara aluminiu CLEAN L=1500
(SCALRP1500)

Nr. crt.	Model / Codificare	Debit nominal (l/s)	Diametru (mm)	Înălțime separator (mm)	Înălțime racord intrare (mm)	Înălțime racord ieșire (mm)	Diametre racorduri intrare/ieșire	Volumul util calculat (litri)	Volumul Grasimi (litri)
1	SGGLR0.5LS	0,5	620	1300	800	730	110/110	220	37
2	SGGLR1LS	1	620	1230	900	830	110/110	251	42
3	SGGLR1,5LS	1,5	800	1230	800	730	110/110	367	61
4	SGGLR2LS	2	800	1530	1100	1030	110/110	518	86
5	SGGLR2,5LS	2,5	1000	1390	900	830	110/110	652	109
6	SGGLR3LS	3	1000	1490	1000	930	110/110	730	122
7	SGGLR3,5LS	3,5	1200	1400	900	830	110/110	939	156
8	SGGLR4LS	4	1200	1500	1000	930	110/110	1052	175
9	SGGLR4,5LS	4,5	1200	1700	1100	1030	160/160	1165	194
10	SGGLR5LS	5	1400	1600	900	830	160/160	1278	213
11	SGGLR5.5LS	5,5	1400	1700	1000	930	160/160	1432	239
12	SGGLR6LS	6	1400	1800	1100	1030	160/160	1586	264
13	SGGLR7LS	7	1600	1750	1000	930	160/160	1870	312
14	SGGLR8LS	8	1600	1850	1100	1030	160/160	2071	345
15	SGGLR9LS	9	1800	1760	1000	930	160/160	2367	394
16	SGGLR10LS	10	1800	1860	1100	1030	160/160	2621	437
17	SGGLR12LS	12	2000	1860	1000	930	200/200	2922	487
18	SGGLR13LS	13	2200	1790	900	830	200/200	3155	526
19	SGGLR14LS	14	2200	1890	1000	930	200/200	3535	589
20	SGGLR15LS	15	2200	1990	1100	1030	200/200	3915	653
21	SGGLR17LS	17	2400	1890	1000	930	200/200	4207	701
22	SGGLR18LS	18	2400	1990	1100	1030	200/200	4660	777
23	SGGLR20LS	20	2600	1900	1000	930	200/200	4938	823
24	SGGLR21LS	21	2600	2000	1100	1030	200/200	5469	911
25	SGGLR23LS	23	2800	1900	1000	930	200/200	5726	954
26	SGGLR24LS	24	2800	2000	1100	1030	200/200	6342	1057
27	SGGLR25LS	25	3000	1960	1000	930	200/200	6574	1096
28	SGGLR28LS	28	3000	2060	1100	1030	200/200	7281	1213

JELLEMZŐK

Termék neve	Separator GRASIMI GRP GEasy 2LS D800 H1530 IN/OUT Ø110 (SGGLR2LS)
Termékkód	SGGLR2LS
EAN kód	6427669007470
Termékkategória	Separatoare Grasimi GRP
Brand	Clean
Súly	70.00 kg
Készlet elérhetősége	Egyedi gyártású
Magasság (M), mm	1530
Belső átmérő / hézag (mm)	620
Bemeneti csatlakozó átmérője (DNin) mm	110
Kimeneti csatlakozó átmérője (DNout) mm	110
Termék anyaga	Üvegszállal erősített poliészter (PAFS/GRP)
Névleges áramlási sebesség (Q, l/s)	2
Teljes térfogat (Vt, liter)	-
Hasznos térfogat (Vu, liter)	518
Zsírmennyiség (Vg, liter)	86
Iszapfogó, (liter)	-
Rögzítőrendszer	
Garancia, hónap	24
Termelő	