

Clean: Separator GRASIMI GRP GEasy 5LS D1400 H1600 IN/OUT Ø160 (SGGLR5LS)

SGGLR5LS

1400 mm
ÁTMÉRŐ

1600 mm
MAGASSÁG/HOSSZ



FELHASZNÁLÁS:

Separatoarele de GRASIMI GRP se pot folosi in mai multe domenii de utilizare:

- preepurarea apelor infectate cu grasimi de origine vegetala sau animala
- ape provenite din bucatarii; fabrici; unitati producatoare din industria alimentara;
- impiedica infundarea retelelor de canalizare cu depuneri de grasime.

MINŐSÉGI FELTÉTELEK:

- Declaratie de performanta
- Conform Regulament UE 305/2011
- ISO 9001

ELŐNYÖK:

- Diferite volumetrii aplicatii personalizate;
- Instalare si montaj usor si rapid;
- Dimensiuni optimizate pentru transport;
- Permit dezasamblarea separatorului in segmente permitand astfel o manipulare mai usoara in timpul transportului sau in site.

TERMÉKGARANCIA:

- Garantie 2 ani
- Durata de viata 50 ani

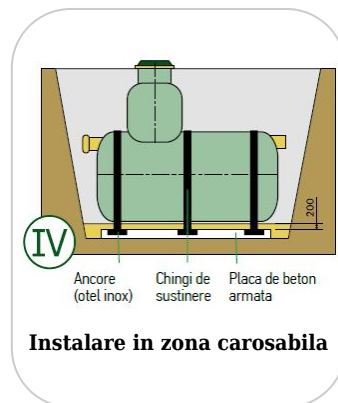
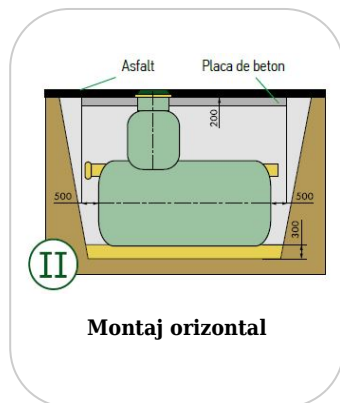
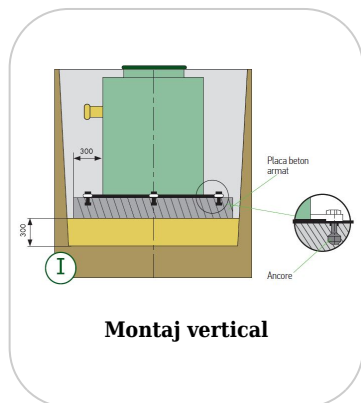
SZERELÉS

Montajul și punerea în funcțiune se fac conform instrucțiunilor oferite de producător. Acest produs se instalează în zone pietonale și carosabile. Toate accesoriile optionale ale produsului vor fi etansate cu ajutorul masticului,

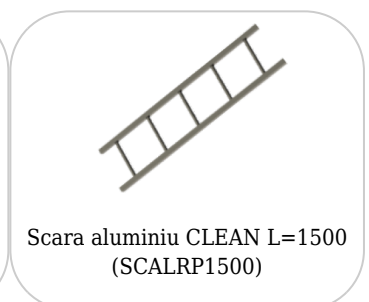
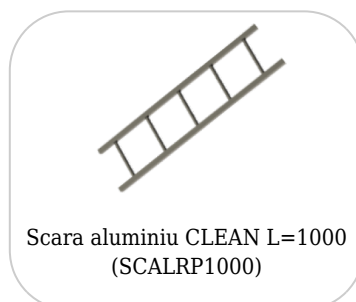
- !** Pentru un montaj eficient, recomandăm folosirea etanșantului G12M29-C. Este utilizat pentru sigilarea rigolelor, țevilor și sistemelor pentru drenaj;
- Durată întărire: 24h/2-3 mm
 - Rezistență la temperatură: -40° C până la +70° C
 - Temperatura de procesare: +5° C până la +40° C



- Etansant BASE, produse pentru construcții, tub 310 ml (G12M29-C)



Tartozékok SGGLR5LS



No crt.	Model / Coding	Nominal flow rate (l/s)	Diameter (mm)	Separator height (mm)	Inlet connection height (mm)	Outlet connection height (mm)	Inlet/outlet connection diameters	Calculated useful volume (liters)	Grease Volume (liters)
1	SGGLR0.5LS	0,5	620	1300	800	730	110/110	220	37
2	SGGLR1LS	1	620	1230	900	830	110/110	251	42
3	SGGLR1,5LS	1,5	800	1230	800	730	110/110	367	61
4	SGGLR2LS	2	800	1530	1100	1030	110/110	518	86
5	SGGLR2,5LS	2,5	1000	1390	900	830	110/110	652	109
6	SGGLR3LS	3	1000	1490	1000	930	110/110	730	122
7	SGGLR3,5LS	3,5	1200	1400	900	830	110/110	939	156
8	SGGLR4LS	4	1200	1500	1000	930	110/110	1052	175
9	SGGLR4,5LS	4,5	1200	1700	1100	1030	160/160	1165	194
10	SGGLR5LS	5	1400	1600	900	830	160/160	1278	213
11	SGGLR5.5LS	5,5	1400	1700	1000	930	160/160	1432	239
12	SGGLR6LS	6	1400	1800	1100	1030	160/160	1586	264
13	SGGLR7LS	7	1600	1750	1000	930	160/160	1870	312
14	SGGLR8LS	8	1600	1850	1100	1030	160/160	2071	345
15	SGGLR9LS	9	1800	1760	1000	930	160/160	2367	394
16	SGGLR10LS	10	1800	1860	1100	1030	160/160	2621	437
17	SGGLR12LS	12	2000	1860	1000	930	200/200	2922	487
18	SGGLR13LS	13	2200	1790	900	830	200/200	3155	526
19	SGGLR14LS	14	2200	1890	1000	930	200/200	3535	589
20	SGGLR15LS	15	2200	1990	1100	1030	200/200	3915	653
21	SGGLR17LS	17	2400	1890	1000	930	200/200	4207	701
22	SGGLR18LS	18	2400	1990	1100	1030	200/200	4660	777
23	SGGLR20LS	20	2600	1900	1000	930	200/200	4938	823
24	SGGLR21LS	21	2600	2000	1100	1030	200/200	5469	911
25	SGGLR23LS	23	2800	1900	1000	930	200/200	5726	954
26	SGGLR24LS	24	2800	2000	1100	1030	200/200	6342	1057
27	SGGLR25LS	25	3000	1960	1000	930	200/200	6574	1096
28	SGGLR28LS	28	3000	2060	1100	1030	200/200	7281	1213

JELLEMZŐK

Termék neve	Separator GRASIMI GRP GEasy 5LS D1400 H1600 IN/OUT Ø160 (SGGLR5LS)
Termékkód	SGGLR5LS
EAN kód	6427669008101
Termékkategória	Separatoare Grasimi GRP
Brand	Clean
Súly	170.00 kg
Készlet elérhetősége	Egyedi gyártású
Magasság (M), mm	1600
Belső átmérő / hézag (mm)	620
Bemeneti csatlakozó átmérője (DNin) mm	160
Kimeneti csatlakozó átmérője (DNout) mm	160
Termék anyaga	Üvegszállal erősített poliészter (PAFS/GRP)
Névleges áramlási sebesség (Q, l/s)	5
Teljes térfogat (Vt, liter)	-
Hasznos térfogat (Vu, liter)	1278
Zsírmennyiség (Vg, liter)	213
Iszapfogó, (liter)	-
Rögzítőrendszer	
Garancia, hónap	24
Termelő	FIBERICA