

# Clean: Separator GRASIMI GRP GBase 2.0LS D1000 H1490 TN200L IN/OUT Ø110 (SGGLE2LS)

## SGGLE2LS

**1000 mm**  
DIAMETRU

**1490 mm**  
ÎNĂLȚIME/LUNGIME



### UTILIZARE:

Separatoarele de GRASIMI GRP se pot folosi in mai multe domenii de utilizare:

- preepurarea apelor infectate cu grasimi de origine vegetala sau animala
- ape provenite din bucatarii; fabrici; unitati producatoare din industria alimentara;
- impiedica infundarea retelelor de canalizare cu depuneri de grasime.

### CONDIȚII DE CALITATE:

- Declaratie de performanta
- Conform Regulament UE 305/2011
- ISO 9001

### AVANTAJE:

- Diferite volumetrii aplicatii personalizate;
- Instalare si montaj usor si rapid;
- Dimensiuni optimizate pentru transport;
- Permit dezasamblarea separatorului in segmente permitand astfel o manipulare mai usoara in timpul transportului sau in site.

### GARANȚIE PRODUS:

- Garantie 2 ani
- Durata de viata 50 ani

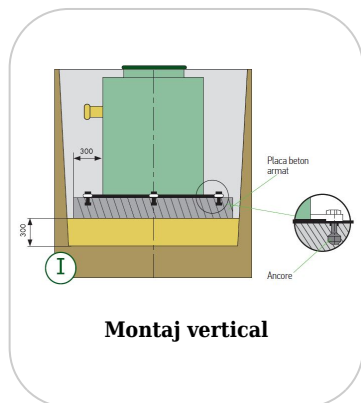
## MONTAJ

Montajul și punerea în funcțiune se fac conform instrucțiunilor oferite de producător. Acest produs se instalează în zone pietonale și carosabile. Toate accesoriile optionale ale produsului vor fi etansate cu ajutorul masticului.

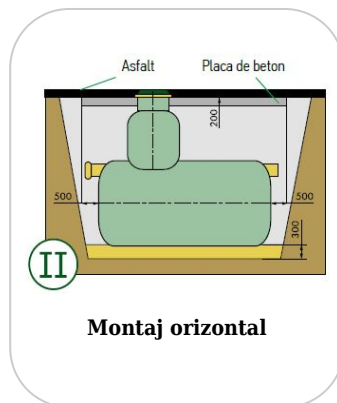
- !** Pentru un montaj eficient, recomandăm folosirea etanșantului G12M29-C. Este utilizat pentru sigilarea rigolelor, țevilor și sistemelor pentru drenaj;
- Durată întărire: 24h/2-3 mm
  - Rezistență la temperatură: -40° C până la +70° C
  - Temperatura de procesare: +5° C până la +40° C



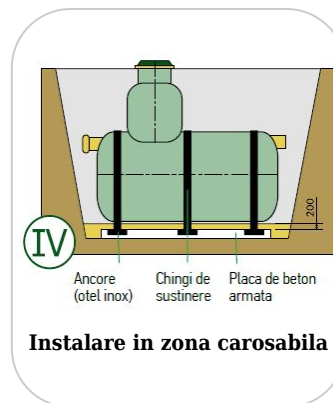
- Etansant BASE, produse pentru construcții, tub, 310 ml (G12M29-C)



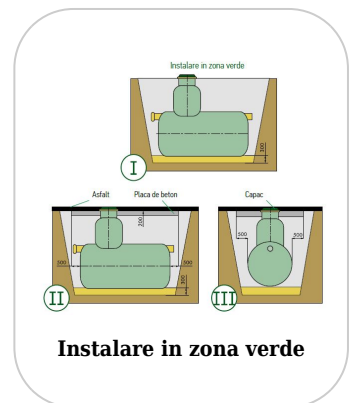
**Montaj vertical**



**Montaj orizontal**



**Instalare in zona carosabila**



**Instalare in zona verde**

## Accesorii SGGLE2LS



Extensie GRP CLEAN D.620  
Hext.1000 (EXGRP620/1000)



Extensie GRP CLEAN D.620  
Hext.1500 (EXGRP620/1500)



Extensie GRP CLEAN D.620  
Hext.500 (EXGRP620/500)



Flansa GRP CLEAN D.620 H200  
(FLGRP620)



Scara aluminiu CLEAN L=1000  
(SCALRP1000)



Scara aluminiu CLEAN L=1500  
(SCALRP1500)

Nr. crt.	Model / Codificare	Debit nominal (l/s)	Diametru (mm)	Înălțime separator (mm)	Diametre racorduri intrare/ieșire	Volumul util calculat (litri)	Volumul Grasimi (litri)	Volumul TN (litri)
1	SGGLE1LS	1	800	1230	110	503	130	105
2	SGGLE2LS	2	1000	1490	110	946	200	210
3	SGGLE3LS	3	1200	1500	110	1052	290	305
4	SGGLE4LS	4	1400	1600	110	1847	390	415
5	SGGLE5LS	5	1600	1750	110	2614	580	540
6	SGGLE7LS	7	1800	1850	160	3563	740	760
7	SGGLE10LS	10	2400	1810	160	4207	1100	1089
8	SGGLE15LS	15	2400	2100	200	5112	1690	1586

## CARACTERISTICI

<b>Nume produs</b>	Separator GRASIMI GRP GBase 2.0LS D1000 H1490 TN200L IN/OUT Ø110 (SGGLE2LS)
<b>Cod produs</b>	SGGLE2LS
<b>EAN</b>	6427669001294
<b>Categorie</b>	Separatoare Grasimi GRP
<b>Brand</b>	Clean
<b>Greutate</b>	120.00 kg
<b>Disponibilitate stoc</b>	La comanda
<b>Inaltime (H), mm</b>	1490
<b>Diametru interior / pasul liber (mm)</b>	620
<b>Diametru racord intrare, (DNin) mm</b>	110
<b>Diametru racord iesire, (DNout) mm</b>	110
<b>Material Produs</b>	Poliester armat cu fibră de sticlă (PAFS/GRP)
<b>Debit nominal (Q, l/s)</b>	2
<b>Volum total (Vt, litri)</b>	1170
<b>Volum util (Vu, litri)</b>	946
<b>Volum grasimi (Vg, litri)</b>	200
<b>Trapa de namol, (litri)</b>	210
<b>Sistem de Fixare</b>	
<b>Garantie, luni</b>	24
<b>Producator</b>	FIBERICA