

Clean: Separator GRASIMI GRP GBase 3.0LS D1200 H1500 TN300L IN/OUT Ø110 (SGGLE3LS)

SGGLE3LS

1200 mm
ÁTMÉRŐ

1500 mm
MAGASSÁG/HOSSZ

FELHASZNÁLÁS:

- preepurarea apelor infectate cu grasimi de origine vegetala sau animala
- ape provenite din bucatarii; fabrici; unitati producatoare din industria alimentara;
- impiedica infundarea retelelor de canalizare cu depuneri de grasime.

MINŐSÉGI FELTÉTELEK:

- Declaratie de performanta
- Conform Regulament UE 305/2011
- ISO 9001

ELŐNYÖK:

- diferite volumetrii aplicatii personalizate;
- instalare si montaj usor si rapid;
- dimensiuni optimizate pentru transport;
- permit dezasamblarea separatorului in segmente permitand astfel o manipulare mai usoara in timpul transportului sau in site.

TERMÉKGARANCIA:

- Garantie 2 ani
- Durata de viata 50 ani

SZERELÉS

Montajul și punerea în funcțiune se fac conform instrucțiunilor oferite de producător. Acest produs se instalează în zone pietonale și carosabile.

Toate accesoriile optionale ale produsului vor fi etansate cu ajutorul masticului.

! Pentru un montaj eficient, recomandăm folosirea etanșantului G12M29-C.

Este utilizat pentru sigilarea rigolelor, țevilor și sistemelor pentru drenaj;

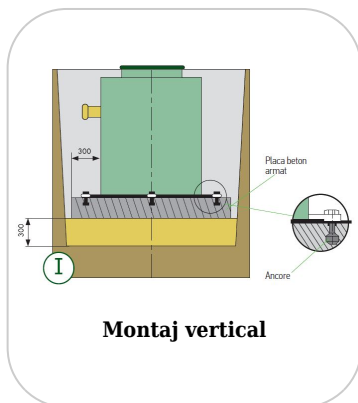
- Durată întărire: 24h/2-3 mm

- Rezistență la temperatură: -40° C până la +70° C

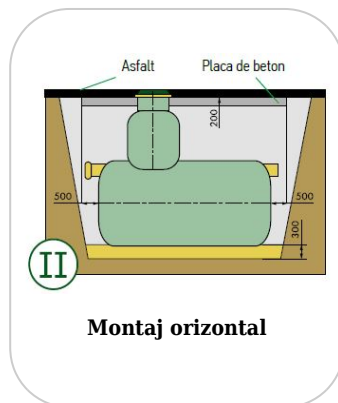
- Temperatura de procesare: +5° C până la +40° C



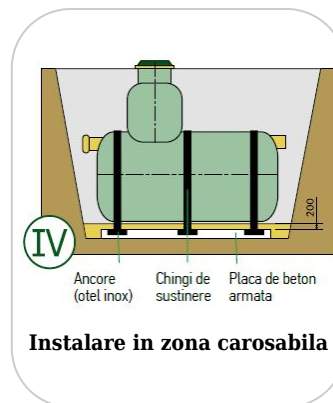
- Etansant BASE, produse pentru construcții, tub, 310 ml (G12M29-C)



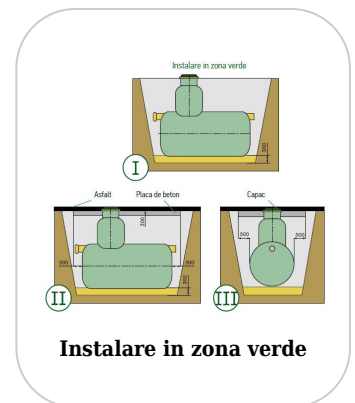
Montaj vertical



Montaj orizontal



Instalare in zona carosabila



Instalare in zona verde

Tartozékok SGGLE3LS



Extensie GRP CLEAN D.620
Hext.1000 (EXGRP620/1000)



Extensie GRP CLEAN D.620
Hext.1500 (EXGRP620/1500)



Extensie GRP CLEAN D.620
Hext.500 (EXGRP620/500)



Flansa GRP CLEAN D.620 H200
(FLGRP620)



Scara aluminiu CLEAN L=1000
(SCALRP1000)



Scara aluminiu CLEAN L=1500
(SCALRP1500)

Nr. crt.	Model / Codificare	Debit nominal (l/s)	Diametru (mm)	Înălțime separator (mm)	Diametre racorduri intrare/ieșire	Volumul util calculat (litri)	Volumul Grasimi (litri)	Volumul TN (litri)
1	SGGLE1LS	1	800	1230	110	503	130	105
2	SGGLE2LS	2	1000	1490	110	946	200	210
3	SGGLE3LS	3	1200	1500	110	1052	290	305
4	SGGLE4LS	4	1400	1600	110	1847	390	415
5	SGGLE5LS	5	1600	1750	110	2614	580	540
6	SGGLE7LS	7	1800	1850	160	3563	740	760
7	SGGLE10LS	10	2400	1810	160	4207	1100	1089
8	SGGLE15LS	15	2400	2100	200	5112	1690	1586

JELLEMZŐK

Termék neve	Separator GRASIMI GRP GBase 3.0LS D1200 H1500 TN300L IN/OUT Ø110 (SGGLE3LS)
Termékkód	SGGLE3LS
EAN kód	6427669001225
Termékkategória	Separatoare Grasimi GRP
Brand	Clean
Súly	155.00 kg
Készlet elérhetősége	Egyedi gyártású
Magasság (M), mm	1500
Belső átmérő / hézag (mm)	620
Bemeneti csatlakozó átmérője (DNin) mm	110
Kimeneti csatlakozó átmérője (DNout) mm	110
Termék anyaga	Üvegszállal erősített poliészter (PAFS/GRP)
Névleges áramlási sebesség (Q, l/s)	3
Teljes térfogat (Vt, liter)	1697
Hasznos térfogat (Vu, liter)	1052
Zsírmennyiség (Vg, liter)	290
Iszapfogó, (liter)	305
Rögzítőrendszer	
Garancia, hónap	24
Termelő	FIBERICA