

# Clean: Separator GRASIMI GRP GBase 10.0LS D2200 H1810 TN1000L IN/OUT Ø160 (SGGLE10LS)

## SGGLE10LS

**2200 mm**  
ÁTMÉRŐ

**1810 mm**  
MAGASSÁG/HOSSZ

### FELHASZNÁLÁS:

- preepurarea apelor infectate cu grasimi de origine vegetala sau animala
- ape provenite din bucatarii; fabrici; unitati producatoare din industria alimentara;
- impiedica infundarea retelelor de canalizare cu depuneri de grasime.

### MINÓSÉGI FELTÉTELEK:

- Declaratie de performanta
- Conform Regulament UE 305/2011
- ISO 9001

### ELŐNYÖK:

- diferite volumetrii aplicatii personalizate;
- instalare si montaj usor si rapid;
- dimensiuni optimizate pentru transport;
- permit dezasamblarea separatorului in segmente permitand astfel o manipulare mai usoara in timpul transportului sau in site.

### TERMÉKGARANCIA:

- Garantie 2 ani
- Durata de viata 50 ani

## SZERELÉS

Montajul și punerea în funcțiune se fac conform instrucțiunilor oferite de producător. Acest produs se instalează în zone pietonale și carosabile.

Toate accesoriile optionale ale produsului vor fi etansate cu ajutorul masticului.

**!** Pentru un montaj eficient, recomandăm folosirea etanșantului G12M29-C.

Este utilizat pentru sigilarea rigolelor, țevilor și sistemelor pentru drenaj;

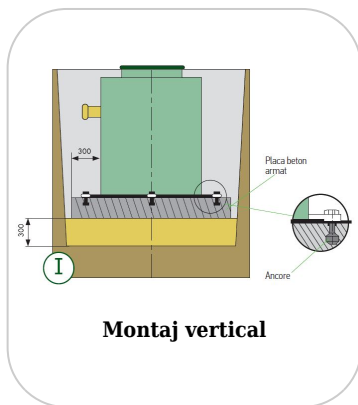
- Durată întărire: 24h/2-3 mm

- Rezistență la temperatură: -40° C până la +70° C

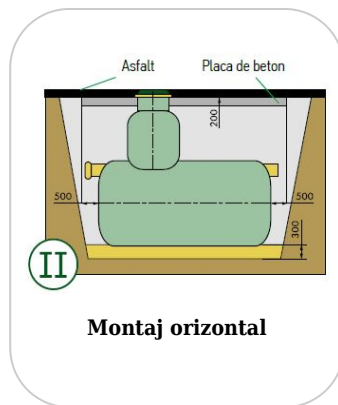
- Temperatura de procesare: +5° C până la +40° C



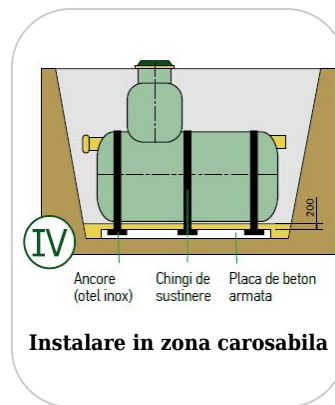
- Etansant BASE, produse pentru construcții, tub, 310 ml (G12M29-C)



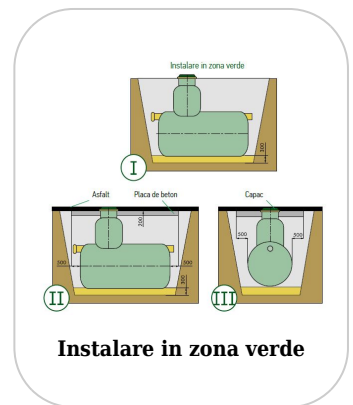
**Montaj vertical**



**Montaj orizontal**



**Instalare in zona carosabila**



**Instalare in zona verde**

## Tartozékok SGGLE10LS



Extensie GRP CLEAN D.1000  
Hext.1000 (EXGRP1000/1000)



Extensie GRP CLEAN D.1000  
Hext.1500 (EXGRP1000/1500)



Flansa GRP CLEAN D.620 H200  
(FLGRP620)



Scara aluminiu CLEAN L=1000  
(SCALRP1000)



Scara aluminiu CLEAN L=1500  
(SCALRP1500)

Nr. crt.	Model / Codificare	Debit nominal (l/s)	Diametru (mm)	Înălțime separator (mm)	Diametre racorduri intrare/ieșire	Volumul util calculat (litri)	Volumul Grasimi (litri)	Volumul TN (litri)
1	SGGLE1LS	1	800	1230	110	503	130	105
2	SGGLE2LS	2	1000	1490	110	946	200	210
3	SGGLE3LS	3	1200	1500	110	1052	290	305
4	SGGLE4LS	4	1400	1600	110	1847	390	415
5	SGGLE5LS	5	1600	1750	110	2614	580	540
6	SGGLE7LS	7	1800	1850	160	3563	740	760
7	SGGLE10LS	10	2400	1810	160	4207	1100	1089
8	SGGLE15LS	15	2400	2100	200	5112	1690	1586

## JELLEMZŐK

<b>Termék neve</b>	Separator GRASIMI GRP GBase 10.0LS D2200 H1810 TN1000L IN/OUT Ø160 (SGGLE10LS)
<b>Termékkód</b>	SGGLE10LS
<b>EAN kód</b>	6427669001270
<b>Termékkategória</b>	Separatoare Grasimi GRP
<b>Brand</b>	Clean
<b>Súly</b>	530.00 kg
<b>Készlet elérhetősége</b>	Egyedi gyártású
<b>Magasság (M), mm</b>	1810
<b>Belső átmérő / hézag (mm)</b>	620
<b>Bemeneti csatlakozó átmérője (DNin) mm</b>	160
<b>Kimeneti csatlakozó átmérője (DNout) mm</b>	160
<b>Termék anyaga</b>	Üvegszállal erősített poliészter (PAFS/GRP)
<b>Névleges áramlási sebesség (Q, l/s)</b>	10
<b>Teljes térfogat (Vt, liter)</b>	8188
<b>Hasznos térfogat (Vu, liter)</b>	4207
<b>Zsírmennyiség (Vg, liter)</b>	1100
<b>Iszapfogó, (liter)</b>	1089
<b>Rögzítőrendszer</b>	
<b>Garancia, hónap</b>	24
<b>Termelő</b>	FIBERICA