

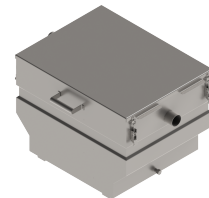
# Clean: Separator grasimi INOX STAINLESS patrat Dout.50, 0.3 l/s garnitura si sistem inchidere CE (SGI03)

## SGI03

**660 mm**  
LUNGIME

**426 mm**  
ÎNĂLȚIME

**560 mm**  
LĂȚIME



### UTILIZARE:

Se utilizează pentru separarea grăsimilor și uleiurilor de origine vegetală și animală din apele uzate;

### CONDIȚII DE CALITATE:

- Conform SR EN 1825-1
- Material: Otel Inoxidabil AISI 316
- Declarație de performanță

### AVANTAJE:

- Produs compact si usor
- Disponibil in 4 dimensiuni
- Instalare usoara
- Pastreaza instalatia de canalizare curata
- Acces facil in interior
- Conectare prin fittinguri standard

### DURATĂ DE VIAȚĂ:

- Garantie 2 ani
- Durata de viata 20 ani - cu respectarea instrucțiunilor de montare, depozitare și exploatare

## MONTAJ

Separatorul de grasimi poate fi instalat atat in locuinte private cat si in restaurante sau cantine. Acesta se monteaza conform instructiunilor producatorului.

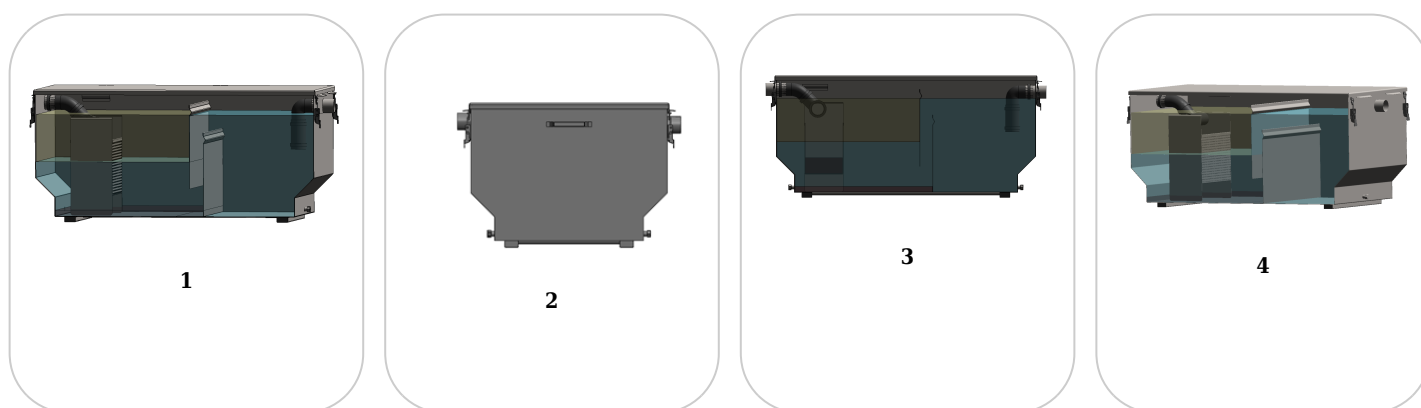
**!** Pentru un montaj eficient, recomandăm folosirea etanșantului G12M29-C.

Este utilizat pentru sigilarea rigolelor, țevilor și sistemelor pentru drenaj;

- Durată întărire: 24h/2-3 mm
- Rezistență la temperatură: -40° C până la +70° C
- Temperatura de procesare: +5° C până la +40° C



- Pastă sigilare BASE (etanșant) rigole PP-FB-PB, tub, 310 ml (G12M29-C)



### Gama dimensională

SGI03	Separator grasimi INOX STAINLESS patrat Dout.50, 0.3 l/s garnitura si sistem inchidere CE (SGI03)
SGI05	Separator grasimi INOX STAINLESS patrat Dout.50, 0.5 l/s garnitura si sistem inchidere CE (SGI05)
SGI07	Separator grasimi INOX STAINLESS patrat Dout.50, 0.7 l/s garnitura si sistem inchidere CE (SGI07)
SGI09	Separator grasimi INOX STAINLESS patrat Dout.50, 0.9 l/s garnitura si sistem inchidere CE (SGI09)

## CARACTERISTICI

<b>Nume produs</b>	Separator grasimi INOX STAINLESS patrat Dout.50, 0.3 l/s garnitura si sistem inchidere CE (SGI03)
<b>Cod produs</b>	SGI03
<b>EAN</b>	6426282033057
<b>Categorii</b>	Separatoare Grasimi Inox
<b>Brand</b>	Clean
<b>Greutate</b>	22.12 kg
<b>Disponibilitate stoc</b>	Stocabil
<b>Lungime, mm</b>	660
<b>Latime, mm</b>	560
<b>Inaltime (H), mm</b>	425.5
<b>Diametru racord intrare, (DNin) mm</b>	50
<b>Diametru racord iesire, (DNout) mm</b>	50
<b>Material Produs</b>	Inox
<b>Debit nominal (Q, l/s)</b>	0.3
<b>Volum util (Vu, litri)</b>	60
<b>Garantie, luni</b>	24
<b>Durata de viata, ani</b>	20
<b>Producator</b>	VODALAND INDUSTRY LLC