

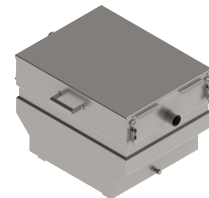
Clean: Separator grasimi INOX STAINLESS patrat Dout.50, 0.3 l/s garnitura si sistem inchidere CE (SGI03)

SGI03

660 mm
HOSSZ

426 mm
MAGASSÁG

560 mm
SZÉLESSÉG



FELHASZNÁLÁS:

The INOX STAINLESS grease separator is used to separate fats and oils of vegetable and animal origin from wastewater;

MINŐSÉGI FELTÉTELEK:

- According to SR EN 1825-1
- Material: Stainless Steel AISI 316
- Declaration of Performance

ELŐNYÖK:

- Compact and lightweight product
- Available in 4 sizes
- Easy installation
- Keeps the sewage system clean
- Easy access inside
- Connection via standard fittings

ÉLETTARTAM:

- Warranty 2 years
- Lifetime 20 years - subject to installation, storage and operation instructions

SZERELÉS

The grease separator can be installed in both private homes and restaurants or canteens. It is mounted according to the manufacturer's instructions.

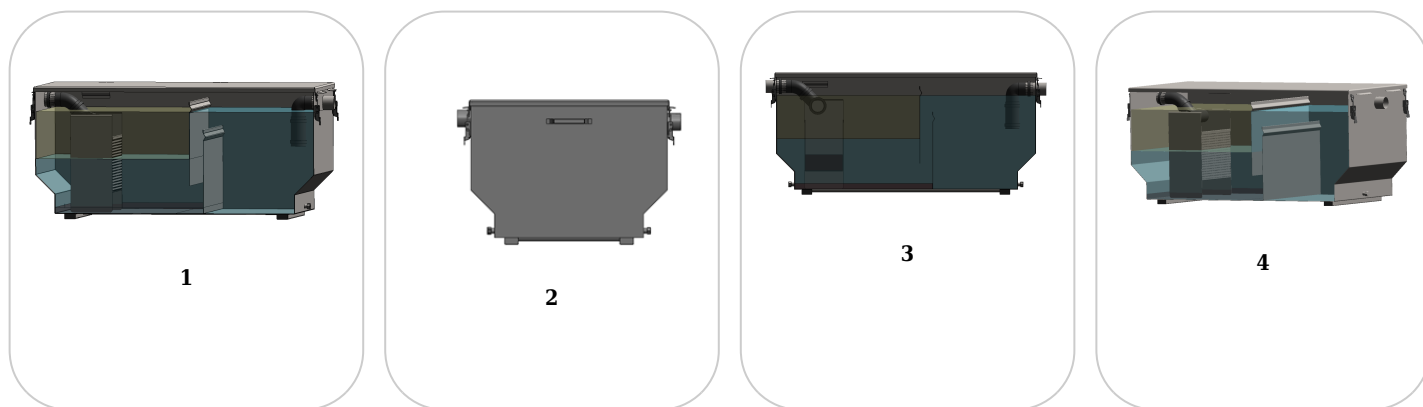
! For efficient installation, we recommend using G12M29-C sealant.

It is used for sealing gutters, pipes and drainage systems;

- Curing time: 24h/2-3 mm
- Temperature resistance: -40° C to +70° C
- Processing temperature: +5° C to +40° C



- BASE sealing paste (sealant) PP-FB-PB gutters, tube, 310 ml (G12M29-C)



Dimensional range

SGI03	Square STAINLESS INOX grease separator Dout.50, 0.3 l/s gasket and closing system CE (SGI03)
SGI05	Square STAINLESS INOX grease separator Dout.50, 0.5 l/s gasket and closing system CE (SGI05)
SGI07	Square STAINLESS INOX grease separator Dout.50, 0.7 l/s gasket and closing system CE (SGI07)
SGI09	Square STAINLESS INOX grease separator Dout.50, 0.9 l/s gasket and closing system CE (SGI09)

JELLEMZŐK

Termék neve	Separator grasimi INOX STAINLESS patrat Dout.50, 0.3 l/s garnitura si sistem inchidere CE (SGI03)
Termékkód	SGI03
EAN kód	6426282033057
Termékkategória	Separatoare Grasimi Inox
Brand	Clean
Súly	22.12 kg
Készlet elérhetősége	Tárolható
Hossz, mm	660
Szélesség, mm	560
Magasság (M), mm	425.5
Bemeneti csatlakozó átmérője (DNin) mm	50
Kimeneti csatlakozó átmérője (DNout) mm	50
Termék anyaga	Rozsdamentes acél
Névleges áramlási sebesség (Q, l/s)	0.3
Hasznos térfogat (Vu, liter)	60
Garancia, hónap	24
Élettartam, évek	20
Termelő	VODALAND INDUSTRY LLC