

Urban: Sifon FONTA URBAN patrat 400x400 iesire verticala Dn160 M125 (33354/16-3)

33354/16-3

400 mm
LUNGIME

162 mm
ÎNĂLȚIME

400 mm
LĂȚIME



UTILIZARE:

Sifonul din fontă ductilă pentru canalizare este o soluție utilă, pragmatică și modernă și se utilizează pentru preluarea apelor pluviale și direcționarea spre coloanele de canalizare subterană.

CONDIȚII DE CALITATE:

Conform SR EN 1253-1:2015

AVANTAJE:

- Design atractiv
- Etanșeitate
- Rezistență termică și mecanică
- Utilizare în zone rezidențiale sau locuințe private
- Durată mare de viață
- Antiderapant

GARANȚIE PRODUS:

50 ani - cu respectarea instrucțiunilor de montare, depozitare și exploatare.

MONTAJ

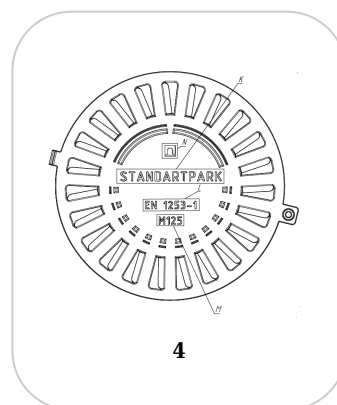
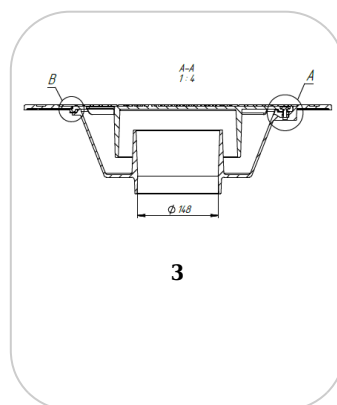
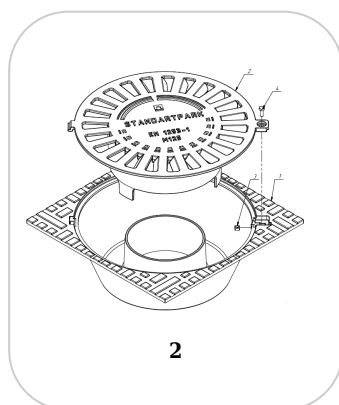
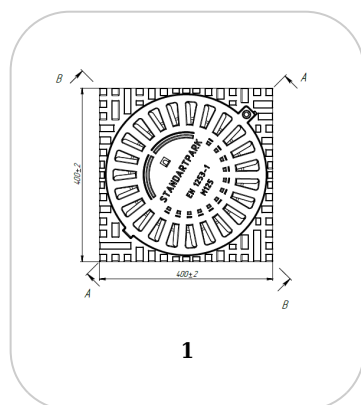
Se poate instala în incinte private, curți, hale industriale, alei cu pavaj sau în zone cu rezistență la trafic ușor, garaje/parcări subterane sau subterane, etc.

! Pentru un montaj eficient, recomandăm folosirea etanșantului G12M29C.

Este utilizat pentru sigilarea rigolelor, țevilor și sistemelor pentru drenaj.

- Durata de întărire: 24h/2-3 mm
- Temperatura de utilizare: -10° C până la +40° C
- Condiții de depozitare: Depozitați într-un spațiu ventilat, la temperaturi joase.

Etanșant BASE, produse pentru construcții, tub 310 ml (G12M29-C).



CARACTERISTICI

Nume produs	Sifon FONTA URBAN patrat 400x400 iesire verticala Dn160 M125 (33354/16-3)
Cod produs	33354/16-3
EAN	6427669001515
Categorie	Sifoane Fonta
Brand	Urban
Greutate	8.30 kg
Disponibilitate stoc	Stocabil
Lungime, mm	400
Latime, mm	400
Inaltime (H), mm	162
Diametru interior / pasul liber (mm)	213
Diametru exterior (mm)	-
Clasa de Sarcina	M125
Material Produs	Fonta
Sistem de Fixare	
Producator	