

Urban: Sifon FONTA URBAN M125 200x200 iesire verticala Dn75 (33352/12-3)

33352/12-3

100 mm
HOSSZ

124 mm
MAGASSÁG

100 mm
SZÉLESSÉG



FELHASZNÁLÁS:

The ductile iron trap for sewage is a useful, pragmatic, and modern solution used for collecting rainwater and directing it toward underground sewage lines.

MINŐSÉGI FELTÉTELEK:

Compliant with SR EN 1253-1:2015.

ELŐNYÖK:

- Attractive design
- Watertightness
- Thermal and mechanical resistance
- Use in residential areas or private homes
- Long lifespan
- Anti-slip

TERMÉKGARANCIA:

- 50 years - with proper adherence to installation, storage, and operation instructions.

SZERELÉS

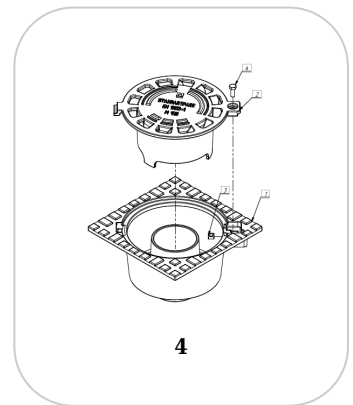
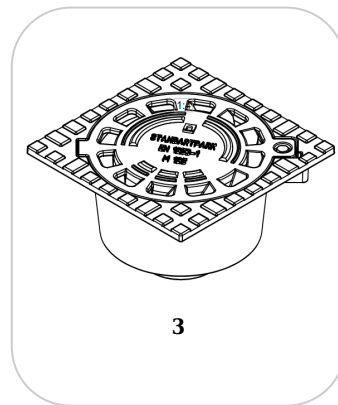
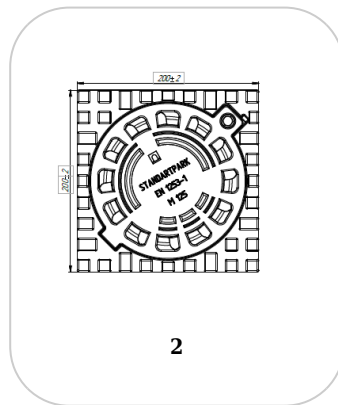
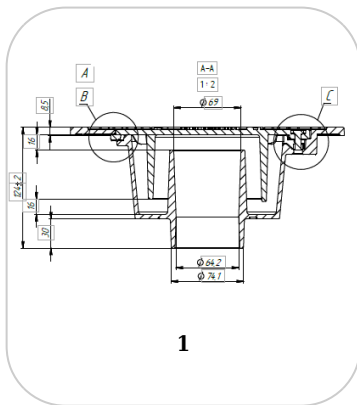
It can be installed in private premises, yards, industrial halls, paved paths, or in areas with light traffic resistance, underground or subterranean garages/parking lots, etc.

! For efficient installation, we recommend using the G12M29C sealant. It is used for sealing trenches, pipes, and drainage systems.



- Cure time: 24 hours for 2-3 mm thickness
- Operating temperature: -10° C to +40° C
- Storage conditions: Store in a ventilated space at low temperatures

BASE sealant, construction products, 310 ml tube (G12M29-C).



JELLEMZŐK

Termék neve	Sifon FONTA URBAN M125 200x200 iesire verticala Dn75 (33352/12-3)
Termékkód	33352/12-3
EAN kód	6427669001508
Termékkategória	Sifoane Fonta
Brand	Urban
Súly	2.50 kg
Készlet elérhetősége	Egyedi gyártású
Hossz, mm	200
Szélesség, mm	200
Magasság (M), mm	124
Belső átmérő / hézag (mm)	121
Külső átmérő (mm)	-
Terhességi osztály	M125
Termék anyaga	Öntöttvas
Rögzítőrendszer	
Termelő	