

# Drain: Sifon INOX STAINLESS 200x200 cu capac fante iesire verticala DN110 R50 200x200x278 (0521.10.11.2)

## 0521.10.11.2

**200 mm**  
LUNGIME

**278 mm**  
ÎNĂLȚIME

**200 mm**  
LĂȚIME



### UTILIZARE:

Sifonul din INOX pentru scurgere este o soluție utilă, pragmatică și modernă și se utilizează pentru evacuarea apelor uzate și direcționarea acestora spre coloanele de canalizare subterană.

### CONDIȚII DE CALITATE:

- Conform SR EN 1253-1:2015

### AVANTAJE:

- Acces facil pentru inspecție și curățare
- Ușor de curățat și dezinfectat
- Rezistență la coroziune
- Rezistență termică la detergenți și dezinfectanți
- Utilizare în industria alimentară
- Durată mare de viață

### GARANȚIE PRODUS:

- 20 ani - cu respectarea instrucțiunilor de montare, depozitare și exploatare.

## MONTAJ

Punerea în funcțiune a sifoanelor de inox se face de către personal specializat, cu respectarea instrucțiunilor fabricantului și a cerințelor de siguranță și stabilitate. Sifoanele din inox pot transporta și alte tipuri de ape uzate industriale, cu condiția să nu existe riscul deteriorării componentelor sau să fie vătămătoare pentru sănătate.

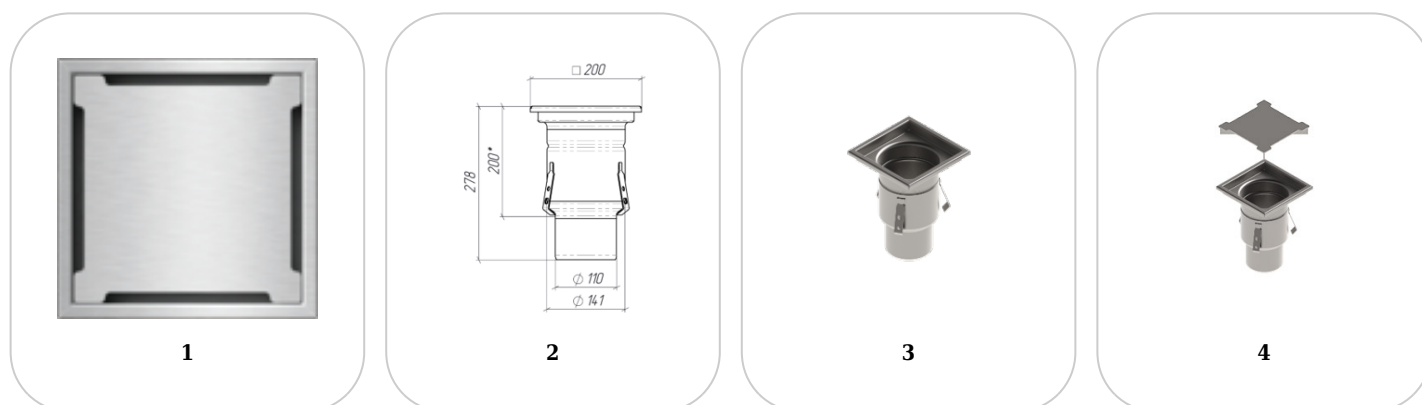


Pentru un montaj eficient, recomandăm folosirea etanșantului G12M29C. Este utilizat pentru sigilarea rigolelor, țevilor și sistemelor pentru drenaj.



- Durata de întărire: 24h/2-3 mm
- Temperatura de utilizare: +5° C până la +40°C
- Temperatura maximă de depozitare: 32°C

Etanșant BASE, produse pentru construcții, tub 310 ml (G12M29-C).



Gama dimensională:

0521.10.11.2	Sifon INOX STAINLESS 200x200 cu capac fante iesire verticala DN110 200x200x278 (0521.10.11.2)
0521.10.11.3AS	Sifon INOX STAINLESS 200x200 cu gratar tip grila antialunecare iesire verticala DN110 200x200x278 (0521.10.11.3AS)
0522.10.11.2	Sifon INOX STAINLESS 250x250 cu capac fante iesire verticala DN110 250x250x314 (0522.10.11.2)
0522.15.11.2	Sifon INOX STAINLESS 250x250 cu capac fante iesire verticala DN150 250x250x314 (0522.15.11.2)
0522.10.11.3AS	Sifon INOX STAINLESS 250x250 cu gratar tip grila antialunecare iesire verticala DN110 250x250x314 (0522.10.11.3AS)
0522.15.11.3AS	Sifon INOX STAINLESS 250x250 cu gratar tip grila antialunecare iesire verticala DN150 250x250x314 (0522.15.11.3AS)
0523.15.11.3AS	Sifon INOX STAINLESS 300x300 cu gratar tip grila antialunecare iesire verticala DN150 300x300x344 (0523.15.11.3AS)
0523.15.11.2	Sifon INOX PARK 300x300 cu capac fante iesire verticala DN150 300x300x344 (0523.15.11.2)

## CARACTERISTICI

<b>Nume produs</b>	Sifon INOX STAINLESS 200x200 cu capac fante iesire verticala DN110 R50 200x200x278 (0521.10.11.2)
<b>Cod produs</b>	0521.10.11.2
<b>EAN</b>	6427669001560
<b>Categorie</b>	Sifoane pardoseală din inox
<b>Brand</b>	Drain
<b>Greutate</b>	4.00 kg
<b>Disponibilitate stoc</b>	La comanda
<b>Lungime, mm</b>	200
<b>Latime, mm</b>	200
<b>Inaltime (H), mm</b>	278
<b>Conexiune teava (DN)</b>	110
<b>Clasa de Sarcina</b>	R50
<b>Material Produs</b>	Inox
<b>Sistem de fixare Gratar</b>	Click
<b>Garantie, luni</b>	24
<b>Producator</b>	VODALAND INDUSTRY LLC