

# Drain: Kit rigola PP PRO LN100 Hext.75 muchii OZ gratar FONTA D400 1000x160x75 (080513043-M)

## 080513043-M

**1000 mm**  
LUNGIME

**75 mm**  
ÎNĂLȚIME

**160 mm**  
LĂȚIME



### UTILIZARE:

Rigolele din seria PRO sunt destinate drenării apelor pluviale de suprafața din zone industriale cu trafic intens. Pot fi amplasate pe autostrăzi, terminale de transport marfa și terminale militare.

### CONDIȚII DE CALITATE:

- Conform SR EN 1433:2002
- Conform regulament EU Nr. 305/2011

### AVANTAJE:

- Ușor de manipulat și de montat
- Rezistență la raze UV
- Diverse lățimi și înălțimi de montaj
- Utilizare în zone industriale
- Durată mare de viață

### DURATĂ DE VIAȚĂ:

Montarea rigolelor conform instrucțiunilor furnizate de producător pot oferi o durată de viață de aproximativ 50 de ani.

## MONTAJ

Kiturile de rigolă din PP sunt caracterizate prin optimizarea designului și prin montare fixă a grătarului cu șuruburi și piuliță. La marginea rigolei sunt instalate duze și ancore de armare metalică.

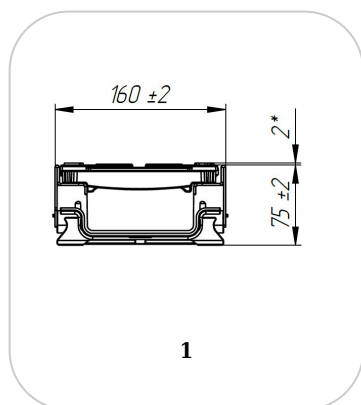
**!** Pentru un montaj eficient, recomandăm folosirea etanșantului G12M29-C.

Este utilizat pentru sigilarea rigolelor, țevilor și sistemelor pentru drenaj;

- Durată întărire: 24h/2-3 mm
- Rezistență la temperatură: -40° C până la +70° C
- Temperatura de procesare: +5° C până la +40° C



- Pastă sigilare BASE (etanșant) rigole PP-FB-PB, tub, 310 ml (G12M29-C)



## CARACTERISTICI

|                                       |   |
|---------------------------------------|---|
| <b>Nume produs</b>                    | Kit rigola PP PRO LN100 Hext.75 muchii OZ gratar FONTA D400 1000x160x75 (080513043-M) |
| <b>Cod produs</b>                     | 080513043-M   |
| <b>EAN</b>                            | 6427669001645   |
| <b>Categorii</b>                      | Rigole PRO Polipropilena (D400)   |
| <b>Brand</b>                          | Drain   |
| <b>Greutate</b>                       | 11.71 kg  |
| <b>Disponibilitate stoc</b>           | La comanda  |
| <b>Lungime, mm</b>                    | 1000  |
| <b>Latime, mm</b>                     | 160   |
| <b>Latime Nominala, mm</b>            | LN100   |
| <b>Inaltime Exterioara, mm (Hext)</b> | 75  |
| <b>Inaltime Interioara, mm (Hint)</b> |   |
| <b>Clasa de Sarcina</b>               | D400  |
| <b>Material Rigola</b>                | Polipropilena   |
| <b>Material Gratar</b>                | Fonta   |
| <b>Garantie, luni</b>                 | 24  |
| <b>Durata de viata, ani</b>           | 50  |
| <b>Producator</b>                     | VODALAND INDUSTRY LLC   |