

Drain: Kit rigola PP PRO LN100 Hext.75 muchii OZ gratar FONTA D400 1000x160x75 (080513043-M)

080513043-M

1000 mm
LUNGIME

75 mm
ÎNĂLȚIME

160 mm
LĂȚIME



UTILIZARE:

Rigolele din seria PRO sunt destinate drenării apelor pluviale de suprafața din zone industriale cu trafic intens. Pot fi amplasate pe autostrăzi, terminale de transport marfa și terminale militare.

CONDIȚII DE CALITATE:

- Conform SR EN 1433:2002
- Conform regulament EU Nr. 305/2011

AVANTAJE:

- Ușor de manipulat și de montat
- Rezistență la raze UV
- Diverse lățimi și înălțimi de montaj
- Utilizare în zone industriale
- Durată mare de viață

DURATĂ DE VIAȚĂ:

- Montarea rigolelor conform instrucțiunilor furnizate de producător pot oferi o durată de viață de aproximativ 50 de ani.

MONTAJ

Kiturile de rigolă din PP sunt caracterizate prin optimizarea designului și prin montare fixă a grătarului cu șuruburi și piuliță. La marginea rigolei sunt instalate duze și ancore de armare metalică.

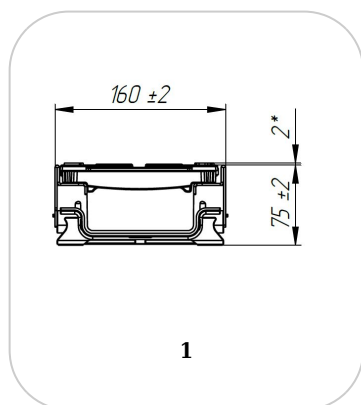
! Pentru un montaj eficient, recomandăm folosirea etanșantului G12M29-C.

Este utilizat pentru sigilarea rigolelor, țevilor și sistemelor pentru drenaj;

- Durată întărire: 24h/2-3 mm
- Rezistență la temperatură: -40° C până la +70° C
- Temperatura de procesare: +5° C până la +40° C



- Etansantul BASE (etanșant) rigole PP-FB-PB, tub, 310 ml (G12M29-C)



CARACTERISTICI

Nume produs	Kit rigola PP PRO LN100 Hext.75 muchii OZ gratar FONTA D400 1000x160x75 (080513043-M)
Cod produs	080513043-M
EAN	6427669001645
Categorie	Rigole plastic PRO (D400)
Brand	Drain
Greutate	11.71 kg
Disponibilitate stoc	La comanda
Lungime, mm	1000
Latime, mm	160
Latime Nominala, mm	LN100
Inaltime Exterioara, mm (Hext)	75
Inaltime Interioara, mm (Hint)	134
Clasa de Sarcina	D400
Material Rigola	Polipropilena
Material Gratar	Fonta
Garantie, luni	24
Producator	VODALAND INDUSTRY LLC