

Drain: Kit rigola PP PRO LN100 Hext.135 muchii OZ gratar FONTA D400 1000x160x135 (080213043-M)

080213043-M

1000 mm
LUNGIME

135 mm
ÎNĂLȚIME

160 mm
LĂȚIME



UTILIZARE:

Rigolele din seria PRO sunt destinate drenării apelor pluviale de suprafață din zone de circulație publică. Pot fi amplasate pe acostamente, parcări și spații de staționare pentru toate tipurile de vehicule rutiere.

CONDIȚII DE CALITATE:

- Conform SR EN 1433:2002
- Conform regulament EU Nr. 305/2011
- Declarație de performanță

AVANTAJE:

- Ușor de manipulat și de montat
- Rezistență la raze UV
- Diverse lățimi și înălțimi de montaj
- Utilizare în zone industriale
- Durată mare de viață

DURATĂ DE VIAȚĂ:

- Montarea rigolelor conform instrucțiunilor furnizate de producător pot oferi o durată de viață de aproximativ 50 de ani.

MONTAJ

Kiturile de rigole din polipropilenă sunt caracterizate prin optimizarea designului și prin montarea fixă a grătarului cu șuruburi și piuliță. La marginea rigolei sunt instalate duze și ancore de armare metalică.

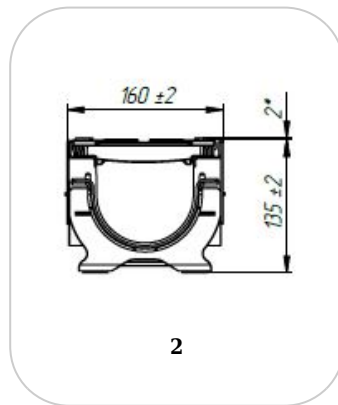
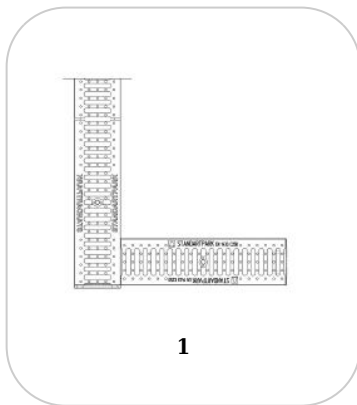
! Pentru un montaj eficient, recomandăm folosirea etanșantului G12M29-C.

Este utilizat pentru sigilarea rigolelor, țevilor și sistemelor pentru drenaj;

- Durată întărire: 24h/2-3 mm
- Rezistență la temperatură: -40° C până la +70° C
- Temperatura de procesare: +5° C până la +40° C



- Pastă sigilare BASIC (etanșant) rigole PP-FB-PB, tub, 310 ml (G12M29-C)



Accesorii 080213043-M



CARACTERISTICI

Nume produs	Kit rigola PP PRO LN100 Hext.135 muchii OZ gratar FONTA D400 1000x160x135 (080213043-M)
Cod produs	080213043-M
EAN	6427669001676
Categorie	Rigole plastic PRO (D400)
Brand	Drain
Greutate	12.40 kg
Disponibilitate stoc	Stocabil
Lungime, mm	1000
Latime, mm	160
Latime Nominala, mm	LN100
Inaltime Exterioara, mm (Hext)	135
Inaltime Interioara, mm (Hint)	88
Clasa de Sarcina	D400
Material Rigola	Polipropilena
Material Gratar	Fonta
Garantie, luni	24
Producator	VODALAND INDUSTRY LLC