

# Urban: Capac FONTA URBAN patrat cu rama 320x320 Hext.37 PL.250x250 B125 (35454/4-3)

## 35454/4-3

**320 mm**

LUNGIME / DIAMETRU EXTERIOR

**250 mm**

LĂȚIME / DIAMETRU INTERIOR



### UTILIZARE:

Capacele de Fontă din această clasă se utilizează pentru închiderea și protecția căminelor de vizitare utilizate în rețelele de canalizare aflate pe trotuare, zone pietonale și zone asemănătoare, parcări sau parcări etajate.

### CONDIȚII DE CALITATE:

- SR EN 124-6
- Regulament EU Nr. 305/2011

### AVANTAJE:

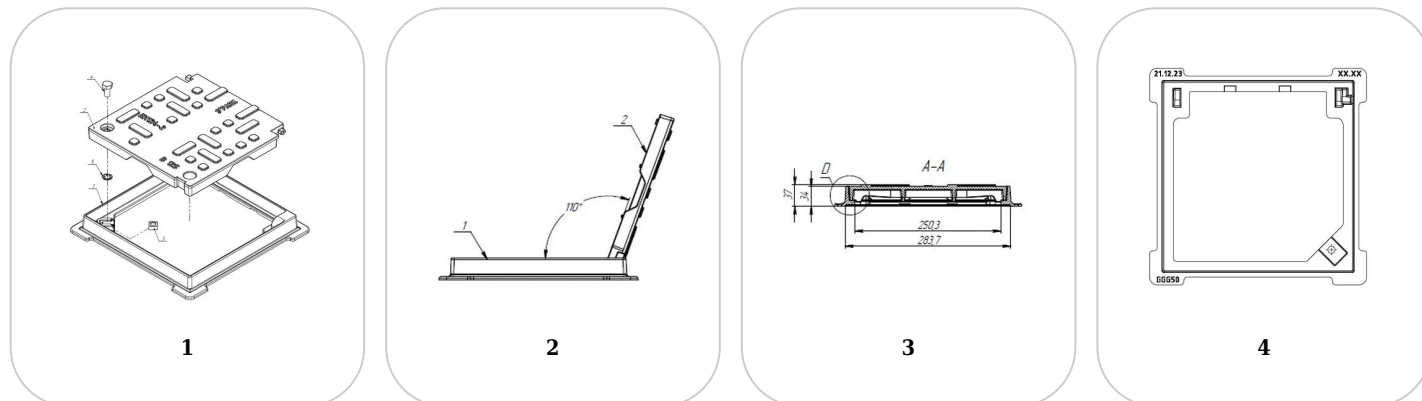
- Durabilitate;
- Design estetic;
- Raport echilibrat între clasa de sarcină și masa produsului;
- Garanție (2 ani)
- Ușor de manevrat

### DURATĂ DE VIAȚĂ:

- 20 ani - cu respectarea instrucțiunilor de montare, depozitare și exploatare.

## MONTAJ

Montajul și punerea în funcțiune se va face doar în zonele conforme clasei de sarcină a produsului. Punerea în funcțiune se va face de către personal specializat.



## Accesorii 35454/4-3



## Gamă dimensională

35454/4-3	Capac FONTA URBAN patrat cu rama 320x320 Hext.37 PL.250x250 B125 (35454/4-3)
35455/4-3	Capac FONTA URBAN patrat cu rama 420x420 Hext.37 PL.350x350 B125 (35455/4-3)
35456/4-3	Capac FONTA URBAN patrat cu rama 520x520 Hext.37 PL.450x450 B125 (35456/4-3)
35457/4-3	Capac FONTA URBAN patrat cu rama 620x620 Hext.38 PL.550x550 B125 (35456/4-3)
35458/4-3	Capac FONTA URBAN patrat cu rama 720x720 Hext.40 PL.650x650 B125 (35457/4-3)

**CARACTERISTICI**

<b>Nume produs</b>	Capac FONTA URBAN patrat cu rama 320x320 Hext.37 PL.250x250 B125 (35454/4-3)
<b>Cod produs</b>	35454/4-3
<b>EAN</b>	6427669002277
<b>Categorie</b>	Capace fonta (B125 - F900)
<b>Brand</b>	Urban
<b>Greutate</b>	6.90 kg
<b>Disponibilitate stoc</b>	Stocabil
<b>Lungime, mm</b>	320
<b>Latime, mm</b>	320
<b>Inaltime (H), mm</b>	35
<b>Diametru interior / pasul liber (mm)</b>	250
<b>Diametru exterior (mm)</b>	-
<b>Clasa de Sarcina</b>	B125
<b>Distribuitor</b>	Vodaland Balkan SRL
<b>Material Produs</b>	Fonta
<b>Sistem de Fixare</b>	
<b>Culoare</b>	Negru
<b>Forma</b>	Patrat
<b>Garantie, luni</b>	24
<b>Producator</b>	