

Urban: Capac FONTA URBAN patrat cu rama 420x420 Hext.37 PL.350x350 B125 (35455/4-3)

35455/4-3

420 mm

LUNGIME / DIAMETRU EXTERIOR

350 mm

LĂȚIME / DIAMETRU INTERIOR



UTILIZARE:

Capacele de Fontă din această clasă se utilizează pentru închiderea și protecția căminelor de vizitare utilizate în rețelele de canalizare aflate pe trotuare, zone pietonale și zone asemănătoare, parcări sau parcări etajate.

CONDIȚII DE CALITATE:

- SR EN 124-6
- Regulament EU Nr. 305/2011
- Declarație de conformitate

AVANTAJE:

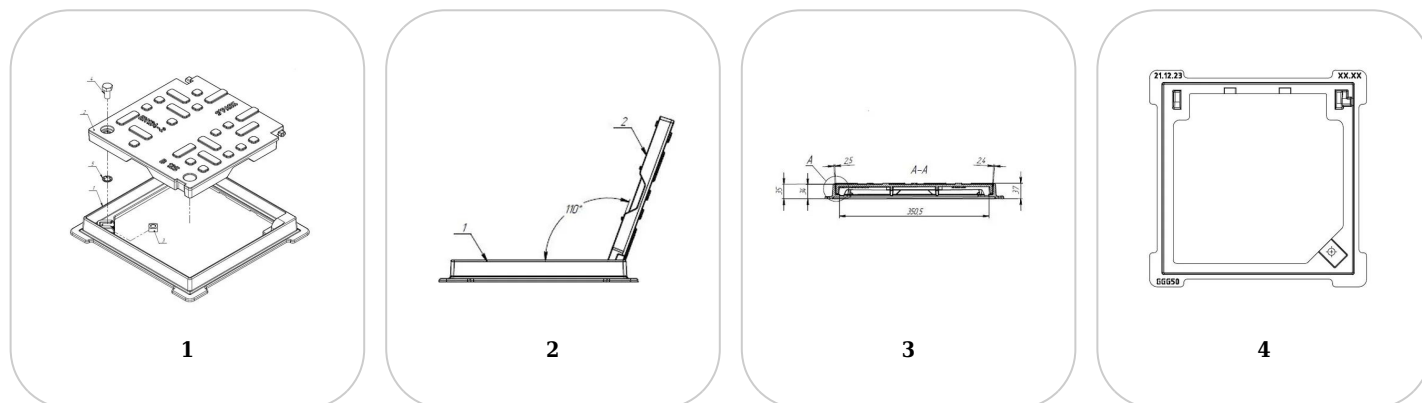
- Durabilitate;
- Design estetic;
- Raport echilibrat între clasa de sarcină și masa produsului;
- Garanție (2 ani)
- Ușor de manevrat

DURATĂ DE VIAȚĂ:

- 20 ani - cu respectarea instrucțiunilor de montare, depozitare și exploatare.

MONTAJ

Montajul și punerea în funcțiune se va face doar în zonele conforme clasei de sarcină a produsului. Punerea în funcțiune se va face de către personal specializat.



Accesorii 35455/4-3



Gamă dimensională

35454/4-3	Capac FONTA URBAN patrat cu rama 320x320 Hext.37 PL.250x250 B125 (35454/4-3)
35455/4-3	Capac FONTA URBAN patrat cu rama 420x420 Hext.37 PL.350x350 B125 (35455/4-3)
35456/4-3	Capac FONTA URBAN patrat cu rama 520x520 Hext.37 PL.450x450 B125 (35456/4-3)
35457/4-3	Capac FONTA URBAN patrat cu rama 620x620 Hext.38 PL.550x550 B125 (35457/4-3)
35458/4-3	Capac FONTA URBAN patrat cu rama 720x720 Hext.40 PL.650x650 B125 (35458/4-3)

CARACTERISTICI

Nume produs	Capac FONTA URBAN patrat cu rama 420x420 Hext.37 PL.350x350 B125 (35455/4-3)
Cod produs	35455/4-3
EAN	6427669002284
Categorie	Capace fonta (B125 - F900)
Brand	Urban
Greutate	10.20 kg
Disponibilitate stoc	Stocabil
Lungime, mm	420
Latime, mm	420
Inaltime (H), mm	35
Diametru interior / pasul liber (mm)	350
Diametru exterior (mm)	-
Clasa de Sarcina	B125
Distribuitor	Vodaland Balkan SRL
Material Produs	Fonta
Sistem de Fixare	
Culoare	Negru
Forma	Patrat
Garantie, luni	24
Producator	