

Drain: Sifon INOX STAINLESS 300x300 pentru rigola modulara LN100, iesire verticala DN110 cu gratar tip fante M125 (992394-4)

992394-4

3000 mm
LUNGIME

500 mm
ÎNĂLȚIME

300 mm
LĂȚIME



UTILIZARE:

Rigolele și sifoanele modulare din oțel inoxidabil AISI304 sunt proiectate pentru colectarea apelor uzate din interiorul clădirilor, oferind o siguranță crescută, rezistență la coroziune, protecție a mediului și alimentelor.

CONDIȚII DE CALITATE:

- Conform SR EN 1433:2002
- Conform regulament EU Nr. 305/2011

AVANTAJE:

- siguranță și sănătate
- rezistență la temperaturi ridicate și scăzute
- protecția alimentelor și mediului
- material durabil și rezistent la coroziune
- rezistență ridicată în medii agresive
- suprafețe igienice, ușor de curățat

GARANȚIE PRODUS:

- 20 ani - cu respectarea instrucțiunilor de montare, depozitare și exploatare.

MONTAJ

Sistemul de instalare modular asigură un montaj facil și durabil, având posibilitatea de conectare la puncte de scurgere direct prin intermediul rigolei sau prin plăci de capăt cu conexiune la țevă.

*Atenție: pentru conexiunea la rigola modulară se utilizează flanșă de trecere din inox.

! Recomandăm instalarea în zone potrivite clasei de sarcină, de către personal specializat. Pentru un montaj eficient, recomandăm folosirea etanșantului G12M29C.

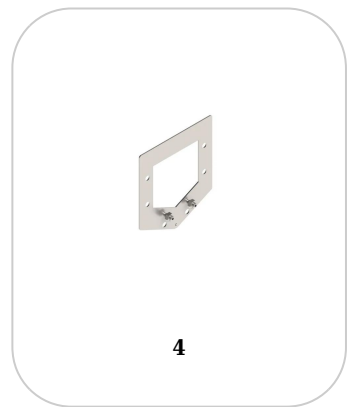
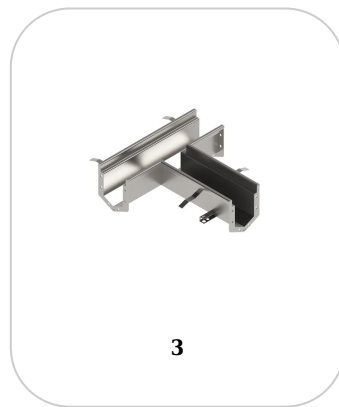
Este utilizat pentru sigilarea rigolelor, țevilor și sistemelor pentru drenaj.

- Durata de întărire: 24h/2-3 mm

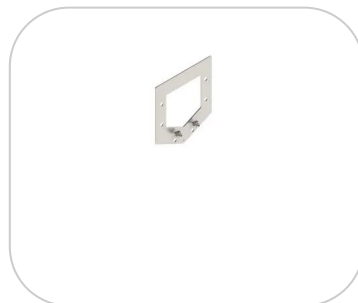
- Temperatura de utilizare: -10° C până la +40° C

- Condiții de depozitare: Depozitați într-un spațiu ventilat, la temperaturi joase.

Etanșant BASE, produse pentru construcții, tub 310 ml (G12M29-C).



Accesorii 992394-4



Rigolele și sifoanele din Inox se pot folosi atât în spații industriale, fabrici sau bucătării profesionale, cât și în zone private, rezidențiale. Cele mai comune zone de utilizare, care necesită protecție împotriva bacteriilor și o rezistență crescută a sistemelor de drenaj sunt:

- industria alimentară
- industria farmaceutică/medicală
- bucătării profesionale
- laboratoare chimice
- fabrici de procesare/ambalare
- clinici sau centre de recuperare
- hoteluri
- spitale

CARACTERISTICI

Nume produs	Sifon INOX STAINLESS 300x300 pentru rigola modulara LN100, iesire verticala DN110 cu gratar tip fante M125 (992394-4)
Cod produs	992394-4
EAN	6427669002512
Categorie	Sifoane pardoseală din inox
Brand	Drain
Greutate	3.00 kg
Disponibilitate stoc	La comanda
Lungime, mm	300
Latime, mm	300
Inaltime (H), mm	500
Conexiune teava (DN)	110
Clasa de Sarcina	M125
Material Produs	Inox
Sistem de fixare Gratar	Click
Garantie, luni	24
Producator	VODALAND INDUSTRY LLC