

Drain: Rigola INOX STAINLESS modulara LN150 H80 1000x210x80 (992822)

992822

1000 mm
LUNGIME

80 mm
ÎNĂLȚIME

210 mm
LĂȚIME



UTILIZARE:

Rigolele modulare din oțel inoxidabil AISI304 sunt proiectate pentru colectarea apelor uzate din interiorul clădirilor, oferind o siguranță crescută, rezistență la coroziune, protecție a mediului și alimentelor.

CONDIȚII DE CALITATE:

- Conform SR EN 1433:2002
- Conform regulament EU Nr. 305/2011

AVANTAJE:

- siguranță și sănătate
- rezistență la temperaturi ridicate și scăzute
- protecția alimentelor și mediului
- material durabil și rezistent la coroziune
- rezistență ridicată în medii agresive
- suprafețe igienice, ușor de curățat

DURATĂ DE VIAȚĂ:

- 20 ani - cu respectarea instrucțiunilor de montare, depozitare și exploatare.

MONTAJ

Sistemul de instalare modular asigură un montaj facil și durabil, având posibilitatea de conectare la puncte de scurgere direct prin intermediul rigolei sau prin plăci de capăt cu conexiune la țevă.

*Atenție: pentru conexiunea la sifon se utilizează flanșă de trecere din inox.

! Recomandăm instalarea în zone potrivite clasei de sarcină, de către personal specializat. Pentru un montaj eficient, recomandăm folosirea etanșantului G12M29-C.

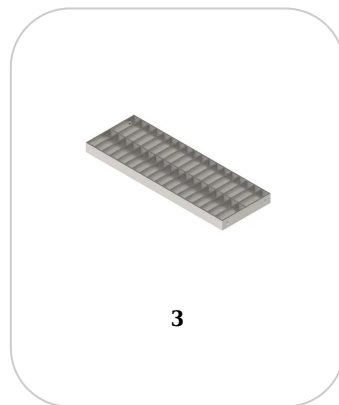
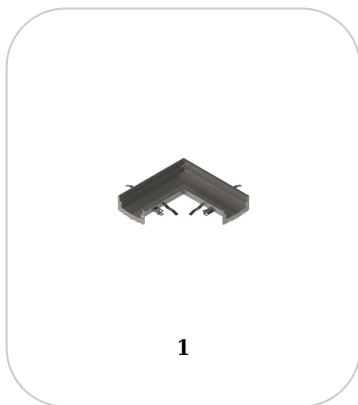
Este utilizat pentru sigilarea rigolelor, țevilor și sistemelor pentru drenaj.

- Durata de întărire: 24h/2-3 mm

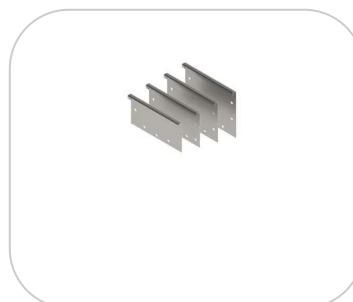
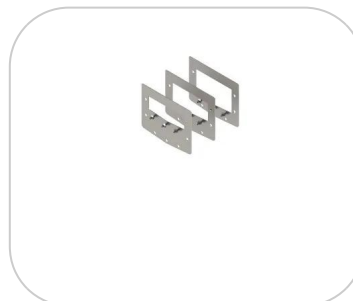
- Temperatura de utilizare: -10° C până la +40° C

- Condiții de depozitare: Depozitați într-un spațiu ventilat, la temperaturi joase.

Etanșant BASE, produse pentru construcții, tub 310 ml (G12M29-C).



Accesorii 992822



Rigolele și sifoanele din Inox se pot folosi atât în spații industriale, fabrici sau bucătării profesionale, cât și în zone private, rezidențiale. Cele mai comune zone de utilizare, care necesită protecție împotriva bacteriilor și o rezistență crescută a sistemelor de drenaj sunt:

- industria alimentară
- industria farmaceutică/medicală
- bucătării profesionale
- laboratoare chimice
- fabrici de procesare/ambalare
- clinici sau centre de recuperare
- hoteluri
- spitale

CARACTERISTICI

Nume produs	Rigola INOX STAINLESS modulara LN150 H80 1000x210x80 (992822)
Cod produs	992822
EAN	6427669002628
Categorie	Rigole inox modulare
Brand	Drain
Greutate	5.26 kg
Lungime, mm	1000
Latime, mm	210
Latime Nominala, mm	LN150
Inaltime Exterioara, mm (Hext)	80
Clasa de Sarcina	L15
Material Produs	Inox
Garantie, luni	24
Durata de viata, ani	20
Producator	VODALAND INDUSTRY LLC