

Drain: Kit rigola INOX STAINLESS modulara LN150 H100-95 gratar inox grila L15 iesire verticala capat DN110 1000x210x100 (990301-001)

990301-001

1000 mm
LUNGIME

338 mm
ÎNĂLȚIME

210 mm
LĂȚIME



UTILIZARE:

Rigolele INOX STAINLESS din oțel inoxidabil AISI304 sunt proiectate pentru colectarea apelor uzate din interiorul clădirilor, oferind o siguranță crescută, rezistență la coroziune, protecție a mediului și alimentelor.

CONDIȚII DE CALITATE:

- Conform SR EN 1433:2002
- Conform regulament EU Nr. 305/2011

AVANTAJE:

- siguranță și sănătate
- rezistență la temperaturi ridicate și scăzute
- protecția alimentelor și mediului
- material durabil și rezistent la coroziune
- rezistență ridicată în medii agresive
- suprafețe igienice, ușor de curățat

GARANȚIE PRODUS:

- 20 ani - cu respectarea instrucțiunilor de montare, depozitare și exploatare.

MONTAJ

Sistemul de instalare modular asigură un montaj facil și durabil, având posibilitatea de conectare la puncte de scurgere direct prin intermediul rigolei sau prin plăci de capăt cu conexiune la țevă.

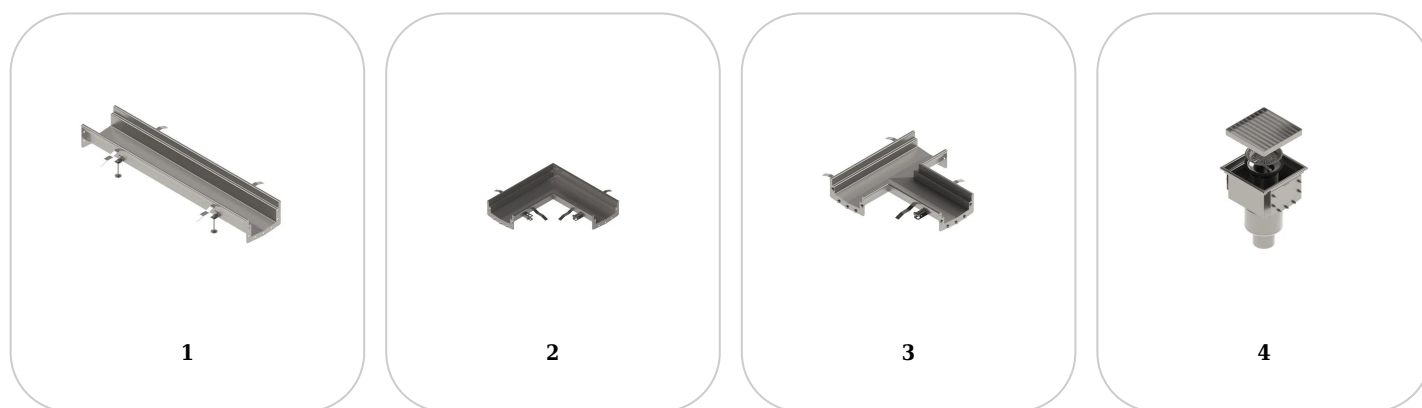
! Recomandăm instalarea în zone potrivite clasei de sarcină, de către personal specializat. Pentru un montaj eficient, recomandăm folosirea etanșantului G12M29C.



Este utilizat pentru sigilarea rigolelor, țevilor și sistemelor pentru drenaj.

- Durata de întărire: 24h/2-3 mm
- Temperatura de utilizare: -10° C până la +40° C
- Condiții de depozitare: Depozitați într-un spațiu ventilat, la temperaturi joase.

Etanșant BASE, produse pentru construcții, tub 310 ml (G12M29-C).



Accesorii 990301-001



Rigolele și sifoanele din Inox se pot folosi atât în spații industriale, fabrici sau bucătării profesionale, cât și în zone private, rezidențiale. Cele mai comune zone de utilizare, care necesită protecție împotriva bacteriilor și o rezistență crescută a sistemelor de drenaj sunt:

- industria alimentară
- industria farmaceutică/medicală
- bucătării profesionale
- laboratoare chimice
- fabrici de procesare/ambalare
- clinici sau centre de recuperare
- hoteluri
- spitale

CARACTERISTICI

Nume produs	Kit rigola INOX STAINLESS modulara LN150 H100-95 gratar inox grila L15 iesire verticala capat DN110 1000x210x100 (990301-001)
Cod produs	990301-001
EAN	6427669002604
Categorie	Rigole inox modulare
Brand	Drain
Greutate	11.70 kg
Lungime, mm	1000
Latime, mm	210
Latime Nominala, mm	LN150
Inaltime Exterioara, mm (Hext)	338
Clasa de Sarcina	L15
Material Produs	Inox
Garantie, luni	24
Producator	VODALAND INDUSTRY LLC