

Drain: Placa capat PP BASE pt rigola LN100 Hext.150 (630-2)

630-2

156 mm
LUNGIME

38 mm
ÎNĂLȚIME

146 mm
LĂȚIME



UTILIZARE:

Plăcile de capăt se utilizează pentru securizarea rigolelor și închiderea acestora la capete.

Acest produs se achiziționează separat.

CONDIȚII DE CALITATE:

- Conform regulamentului 305/2011

AVANTAJE:

- Ușor de manipulat și de montat
- Rezistență la raze UV
- Utilizare în zone rezidențiale sau locuințe private
- Durată mare de viață

GARANȚIE PRODUS:

- 10 ani - cu respectarea instrucțiunilor de montare, depozitare și exploatare.

MONTAJ

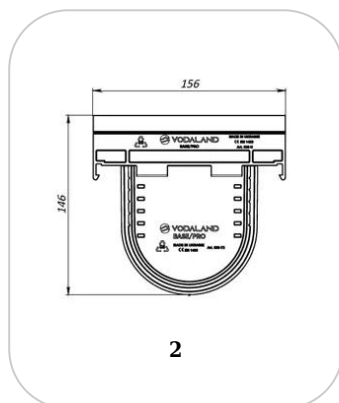
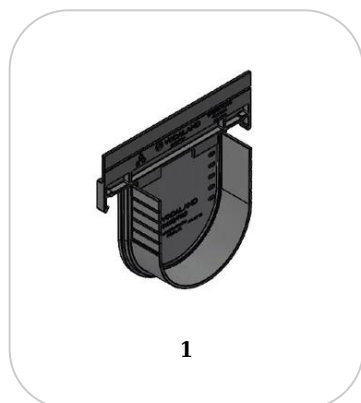
Accesoriile rigolelor se achiziționează separat.

Recomandăm ca montajul să fie făcut de către personal specializat.

! Pentru un montaj eficient, recomandăm folosirea etanșantului G12M29C.

Este utilizat pentru sigilarea rigolelor, țevilor și sistemelor pentru drenaj.

- Durata de întărire: 24h/2-3 mm
- Temperatura de utilizare: -10° C până la +40° C
- Condiții de depozitare: Depozitați într-un spațiu ventilat, la temperaturi joase.



CARACTERISTICI

Nume produs	Placa capat PP BASE pt rigola LN100 Hext.150 (630-2)
Cod produs	630-2
EAN	6427669002338
Categorie	Accesorii BASE
Brand	Drain
Greutate	0.69 kg
Lungime, mm	156
Latime, mm	146
Inaltime (H), mm	38
Distribuitor	Vodaland Balkan SRL
Material Produs	Polipropilena
Culoare	Negru
Producator	VODALAND INDUSTRY LLC