

Drain: Gura de scurgere OZ PRO BRIDGE LN200 iesire verticala DN110 cu gratar Fonta D400 610x360x585 (12111.20.08,5.50.10)

**0.12111.20.08,5.50.
10**

610 mm
LUNGIME

585 mm
ÎNĂLȚIME

360 mm
LĂȚIME



UTILIZARE:

Gurile de scurgere pentru poduri sunt destinate drenării apelor pluviale de suprafață și a scurgerilor de la suprafața structurilor artificiale. Acestea pot fi amplasate pe poduri, pasaje, taluzuri, parcări, acoperișuri deservite etc.

CONDIȚII DE CALITATE:

- Regulament EU Nr. 305/2011
- Declarație de conformitate

AVANTAJE:

- Rezistență
- Sistem de colectare multiplă
- Ușor de manipulat și de montat
- Rezistență la raze UV
- Durată mare de viață

DURATĂ DE VIAȚĂ:

Montarea gurilor de scurgere conform instrucțiunilor furnizate de producator pot oferi o durata de viata de aproximativ 50 de ani.

MONTAJ

Kiturile de guri de scurgere Pro BRIDGE sunt caracterizate prin optimizarea designului și prin montarea fixă a gratarului cu suruburi și piulita. De asemenea, deschiderea pentru inspecție se face foarte ușor datorită sistemului cu balama.

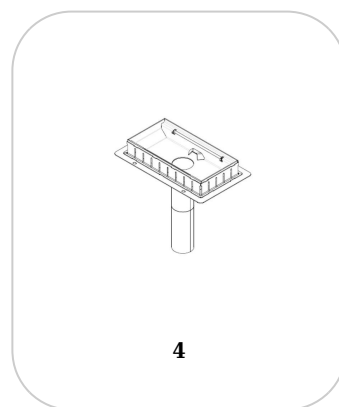
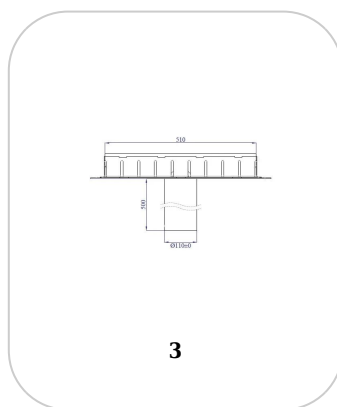
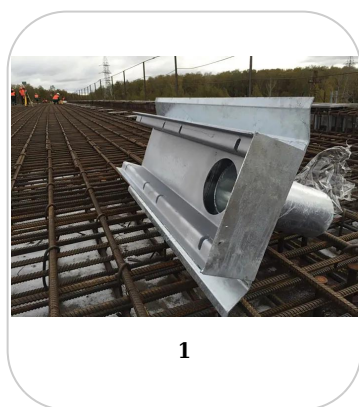
! Pentru un montaj eficient, recomandăm folosirea etanșantului G12M29-C.

Este utilizat pentru sigilarea rigolelor, țevilor și sistemelor pentru drenaj;

- Durată întărire: 24h/2-3 mm
- Rezistență la temperatură: -40° C până la +70° C
- Temperatura de procesare: +5° C până la +40° C



- Pastă sigilare BASE (etanșant) rigole PP-FB-PB, tub, 310 ml (G12M29-C)



CARACTERISTICI

Nume produs	Gura de scurgere OZ PRO BRIDGE LN200 iesire verticala DN110 cu gratar Fonta D400 610x360x585 (12111.20.08,5.50.10)
Cod produs	0.12111.20.08,5.50.10
EAN	6427669000587
Categorii	Guri de scurgere
Brand	Drain
Greutate	22.44 kg
Disponibilitate stoc	Stocabil
Lungime, mm	610
Latime, mm	360
Latime exterioara, mm	360
Lungimea exterioara , mm	610
Inaltime (H), mm	585
Conexiune teava (DN)	110
Clasa de Sarcina	D400
Material Produs	Otel zincat, Fonta
Garantie, luni	24
Durata de viata, ani	20
Producator	VODALAND INDUSTRY LLC