

Drain: Sifon FONTA URBAN patrat 300X300 iesire verticala DN110 M125 (3335313-5)

3335313-5

300 mm
LUNGIME

125 mm
ÎNĂLȚIME

300 mm
LĂȚIME



UTILIZARE:

Sifonul din fontă ductilă pentru canalizare este o soluție utilă, pragmatică și modernă și se utilizează pentru preluarea apelor pluviale și direcționarea spre coloanele de canalizare subterană.

CONDIȚII DE CALITATE:

Conform SR EN 1253-1:2015

AVANTAJE:

- Design atractiv
- Etanșeitate
- Rezistență termică și mecanică
- Utilizare în zone rezidențiale sau locuințe private
- Durată mare de viață
- Antiderapant

GARANȚIE PRODUS:

50 ani - cu respectarea instrucțiunilor de montare, depozitare și exploatare.

MONTAJ

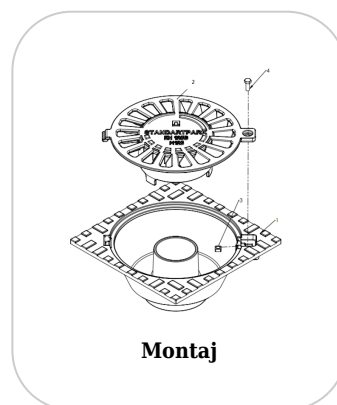
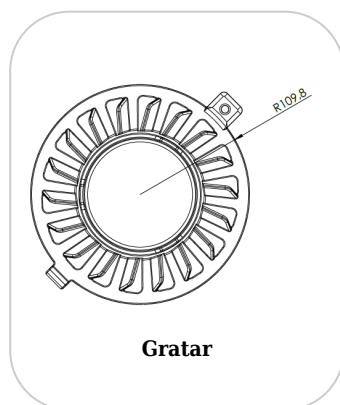
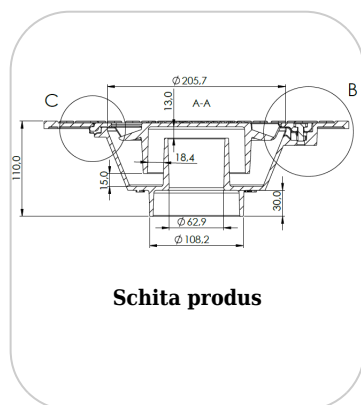
Se poate instala în incinte private, curți, hale industriale, alei cu pavaj sau în zone cu rezistență la trafic ușor, garaje/parcări subterane sau supraterane, etc.

! Pentru un montaj eficient, recomandăm folosirea etanșantului G12M29C.

Este utilizat pentru sigilarea rigolelor, țevilor și sistemelor pentru drenaj.

- Durata de întărire: 24h/2-3 mm
- Temperatura de utilizare: -10° C până la +40° C
- Condiții de depozitare: Depozitați într-un spațiu ventilat, la temperaturi joase.

Etanșant BASE, produse pentru construcții, tub 310 ml (G12M29-C).



CARACTERISTICI

Nume produs	Sifon FONTA URBAN patrat 300X300 iesire verticala DN110 M125 (3335313-5)
Cod produs	3335313-5
EAN	6426282034542
Categorie	Sifoane Fonta
Brand	Drain
Greutate	9.20 kg
Disponibilitate stoc	Stocabil
Lungime, mm	300
Latime, mm	300
Inaltime (H), mm	125
Diametru interior / pasul liber (mm)	110
Diametru exterior (mm)	255
Clasa de Sarcina	M125
Material Produs	Fonta
Sistem de Fixare	Surub
Producator	