

# Urban: Capac FONTA URBAN rotund D.990 PL.800 Hext.110 cu inchizator D400 (998011FD)

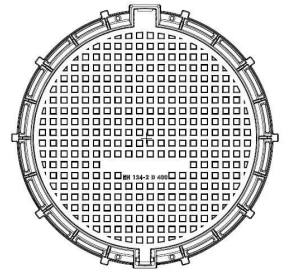
## 998011FD

**990 mm**

LUNGIME / DIAMETRU EXTERIOR

**800 mm**

LĂȚIME / DIAMETRU INTERIOR



### UTILIZARE:

Capacele și grătarele din clasa D400 sunt destinate zonelor de circulație publică. Pot fi amplasate pe acostamente, parcări și spații de staționare pentru toate tipurile de vehicule rutiere.

### CONDIȚII DE CALITATE:

- SR EN 124-2
- Regulament EU Nr. 305/2011
- Declarație de conformitate

### AVANTAJE:

- Utilizare în zone industriale
- Ușor de manipulat și de montat
- Durată mare de viață
- Raport echilibrat între clasa de sarcină și masa produsului
- Antifurt (fixarea sigură și articulată a capacului pe ramă)

### GARANȚIE PRODUS:

- 50 ani - cu respectarea instrucțiunilor de montare, depozitare și exploatare.

## MONTAJ

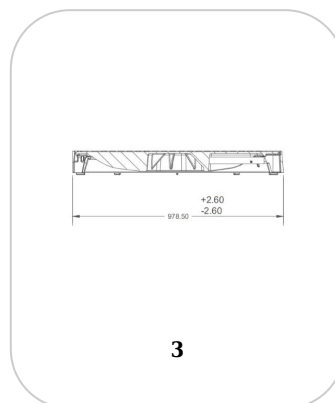
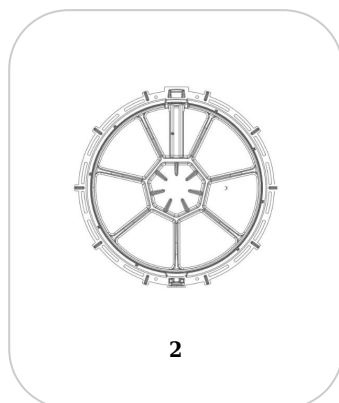
Montajul și punerea în funcțiune se va face doar în zonele conforme clasei de sarcină a produsului, de către personal specializat.

**!** Pentru un montaj eficient, recomandăm folosirea etanșantului G12M29-C. Este utilizat pentru sigilarea rigolelor, țevilor și sistemelor pentru drenaj;

- Durată întărire: 24h/2-3 mm
- Rezistență la temperatură: -40° C până la +70° C
- Temperatura de procesare: +5° C până la +40° C



- Pastă sigilare BASE (etanșant) rigole PP-FB-PB, tub, 310 ml (G12M29-C)



**CARACTERISTICI**

<b>Nume produs</b>	Capac FONTA URBAN rotund D.990 PL.800 Hext.110 cu inchizator D400 (998011FD)
<b>Cod produs</b>	998011FD
<b>EAN</b>	6427669033394
<b>Categorii</b>	Capace fonta (B125 - F900)
<b>Brand</b>	Urban
<b>Greutate</b>	82.00 kg
<b>Disponibilitate stoc</b>	Stocabil
<b>Lungime, mm</b>	990
<b>Latime, mm</b>	990
<b>Inaltime (H), mm</b>	110
<b>Diametru interior / pasul liber (mm)</b>	800
<b>Diametru exterior (mm)</b>	990
<b>Clasa de Sarcina</b>	D400
<b>Distribuitor</b>	VODALAND BALKAN
<b>Material Produs</b>	Fonta
<b>Sistem de Fixare</b>	balama
<b>Culoare</b>	Negru
<b>Forma</b>	Rotund
<b>Garantie, luni</b>	24
<b>Producator</b>	UĞUR PAYZA