

Urban: Capac FONTA URBAN rotund D.990 PL.800 Hext.110 cu inchizator D400 (998011FD)

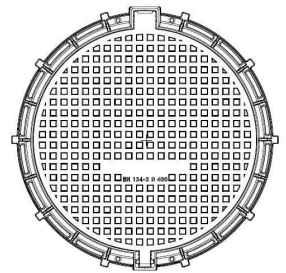
998011FD

990 mm

HOSSZ / KÜLSŐ ÁTMÉRŐ

800 mm

SZÉLESSÉG / BELSŐ ÁTMÉRŐ



FELHASZNÁLÁS:

D400 class covers and grates are intended for public traffic areas. They can be placed on shoulders, parking lots and parking spaces for all types of road vehicles.

MINŐSÉGI FELTÉTELEK:

- SR EN 124-2
- EU Regulation No. 305/2011
- Declaration of Conformity

ELŐNYÖK:

- Use in industrial areas
- Easy to handle and install
- Long service life
- Balanced ratio between load class and product weight
- Anti-theft (secure and articulated fixing of the cover to the frame)

ÉLETTARTAM:

- 50 years - subject to compliance with assembly, storage and operation instructions.

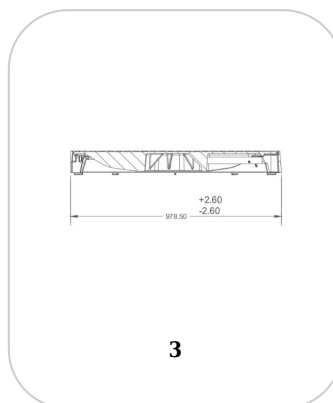
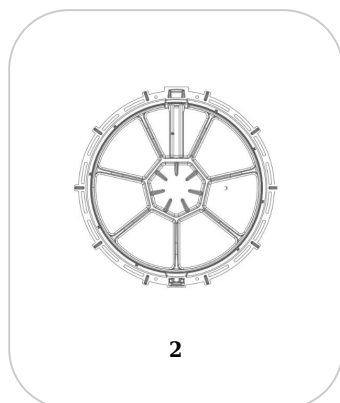
SZERELÉS

Installation and commissioning will only be carried out in areas compliant with the product's load class, by specialized personnel.

- !** For efficient installation, we recommend using G12M29-C sealant. It is used for sealing gutters, pipes and drainage systems;
- Curing time: 24h/2-3 mm
 - Temperature resistance: -40° C to +70° C
 - Processing temperature: +5° C to +40° C



- BASE sealing paste (sealant) PP-FB-PB gutters, tube, 310 ml (G12M29-C)



JELLEMZŐK

Termék neve	Capac FONTA URBAN rotund D.990 PL.800 Hext.110 cu inchizator D400 (998011FD)
Termékkód	998011FD
EAN kód	6427669033394
Termékkategória	Capace fonta (B125 - F900)
Brand	Urban
Súly	82.00 kg
Készlet elérhetősége	Tárolható
Hossz, mm	990
Szélesség, mm	990
Magasság (M), mm	110
Belső átmérő / hézag (mm)	800
Külső átmérő (mm)	990
Terhességi osztály	D400
Elosztó	VODALAND BALKAN
Termék anyaga	Öntöttvas
Rögzítőrendszer	zsanér
Szín	Fekete
Forma	Kerek
Garancia, hónap	24
Termelő	UĞUR PAYZA