

Urban: Capac OZ URBAN UNIFILL ASCUNS patrat 1000x1000 PL.900x900 Hext.120 Hin.80 cu inchizator B125 (30419.12-3)

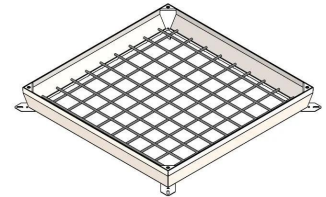
30419.12-3

1060 mm

LUNGIME / DIAMETRU EXTERIOR

900 mm

LĂȚIME / DIAMETRU INTERIOR



UTILIZARE:

Capacul de Otel Zincat din aceasta clasa se utilizeaza pentru inchiderea si protectia caminelor de vizitare utilizate in rețelele de canalizare aflate pe trotuare, zone pietonale și zone asemanatoare, parcări sau parcări etajate.

CONDIȚII DE CALITATE:

- SR EN 124-6
- Regulament EU Nr. 305/2011

AVANTAJE:

- Durabilitate;
- Design estetic;
- Raport echilibrat intre clasa de sarcina si masa produsului;
- Garantie (2 ani)
- Ușor de manevrat

GARANȚIE PRODUS:

- 20 ani - cu respectarea instrucțiunilor de montare, depozitare și exploatare.

MONTAJ

Montajul și punerea în funcțiune se va face doar în zonele conforme clasei de sarcină a produsului. Punerea în funcțiune se va face de către personal specializat.

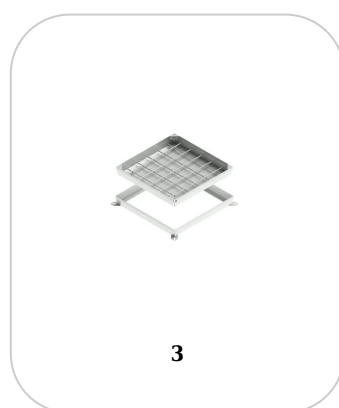
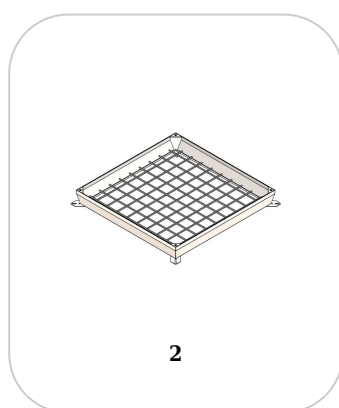
! Pentru un montaj eficient, recomandăm folosirea etanșantului G12M29-C.

Este utilizat pentru sigilarea rigolelor, țevilor și sistemelor pentru drenaj;

- Durată întărire: 24h/2-3 mm
- Rezistență la temperatură: -40° C până la +70° C
- Temperatura de procesare: +5° C până la +40° C



- Pastă sigilare BASE (etanșant) rigole PP-FB-PB, tub, 310 ml (G12M29-C)



CARACTERISTICI

Nume produs	Capac OZ URBAN UNIFILL ASCUNS patrat 1000x1000 PL.900x900 Hext.120 Hin.80 cu inchizator B125 (30419.12-3)
Cod produs	30419.12-3
EAN	6427669032106
Categorii	Capace ascunse otel zincat (B125)
Brand	Urban
Greutate	55.18 kg
Disponibilitate stoc	Stocabil
Lungime, mm	1060
Latime, mm	1060
Inaltime (H), mm	120
Diametru interior / pasul liber (mm)	900x900
Clasa de Sarcina	B125
Material Produs	Otel zincat
Sistem de Fixare	Surub
Garantie, luni	24
Producator	VODALAND INDUSTRY LLC