

# Urban: Capac PP URBAN Negru rotund necarosabil D.800 PL.600 Hext.80 cu inchizator A15 (35288-20)

## 35288-20

**800 mm**

HOSSZ / KÜLSŐ ÁTMÉRŐ

**600 mm**

SZÉLESSÉG / BELSŐ ÁTMÉRŐ



### FELHASZNÁLÁS:

Plastic covers are used in stormwater sewer networks and to cover access soaces and installations located in pedestrian areas with light traffic.

### MINŐSÉGI FELTÉTELEK:

- SR EN 124
- EU Regulation No. 305/2011 compliant
- Declaration of conformity

### ELŐNYÖK:

- Durability
- Aesthetic design
- Balanced ratio between load class and product weight
- Warranty (2 years)

### TERMÉKGARANCIA:

- 24 months - with proper adherence to installation, storage, and operation instructions.

## SZERELÉS

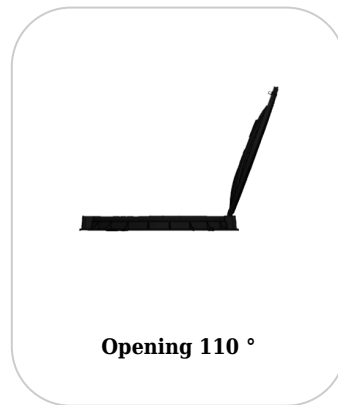
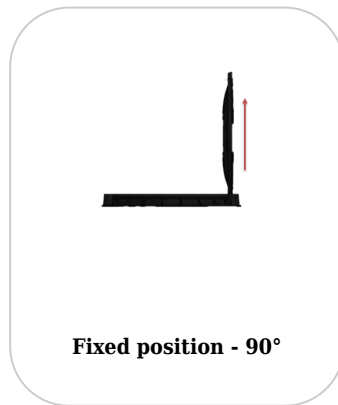
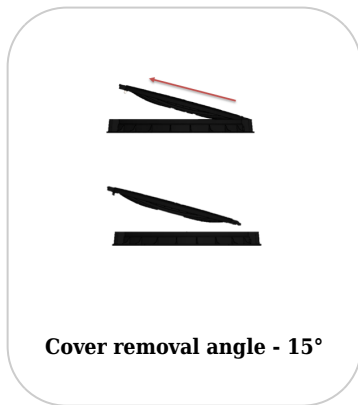
Installation and commissioning should only take place in areas that are consistent with the product's load class, A15: pedestrian zones with light traffic. Commissioning should be carried out by specialized personnel.

**!** For efficient installation, we recommend using the G12M29C sealant. It is used for sealing trenches, pipes, and drainage systems.



- Cure time: 24 hours for a 2-3 mm thickness
- Application temperature: -10° C to +40° C
- Storage conditions: Store in a ventilated space at low temperatures.

BASE sealant, construction products, 310 ml tube (G12M29-C).



## Tartozékok 35288-20



## JELLEMZŐK

<b>Termék neve</b>	Capac PP URBAN Negru rotund necarosabil D.800 PL.600 Hext.80 cu inchizator A15 (35288-20)
<b>Termékkód</b>	35288-20
<b>EAN kód</b>	6426282034511
<b>Termékkategória</b>	Capace plastic A15
<b>Brand</b>	Urban
<b>Súly</b>	6.42 kg
<b>Készlet elérhetősége</b>	Tárolható
<b>Hossz, mm</b>	800
<b>Szélesség, mm</b>	800
<b>Magasság (M), mm</b>	80
<b>Ereszcsatorna-csatlakozás (LN)</b>	-
<b>Belső átmérő / hézag (mm)</b>	600
<b>Terhességi osztály</b>	A15
<b>Termék anyaga</b>	Polipropilén
<b>Rögzítőrendszer</b>	konkrét
<b>Szín</b>	Fekete
<b>Garancia, hónap</b>	24
<b>Termelő</b>	VODALAND INDUSTRY LLC