

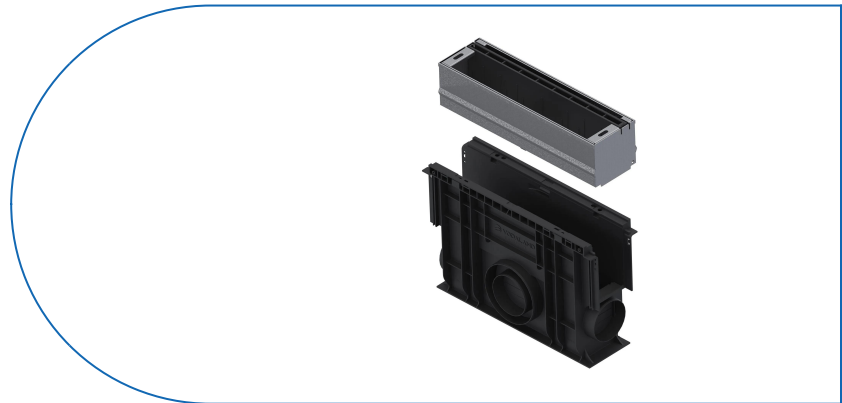
Drain: Kit camin colector PP BASE LN100 Htot.450 cu element de inspectie OZ tip fanta L H100 A15-C250 500x160x450 (080801175L100)

080801175L100

500 mm
LUNGIME

450 mm
ÎNĂLȚIME

160 mm
LĂȚIME



UTILIZARE:

Se utilizează în zonele cu trafic pietonal, bordurilor trotuarelor, zonelor slab circulat de automobile, fără acostamente și parcări publice.

CONDIȚII DE CALITATE:

- Declarație de conformitate
- SR EN 13598-1

AVANTAJE:

- Ușor de manipulat și de montat
- Rezistență la raze UV
- Diverse lățimi și înălțimi de montaj
- Pot fi utilizate cu grătare din clasa A15-C250
- Durata mare de viață

GARANȚIE PRODUS:

- 20 ani - cu respectarea instrucțiunilor de montare, depozitare și exploatare.

MONTAJ

Căminele din gama BASE permit conectarea directă a rigolelor sau țevilor. Conexiunile se fac rapid și simplu, sloturile de conectare fiind pregătite din fabricație. Detașarea se face foarte ușor și nu necesită echipamente speciale.

! Pentru un montaj eficient, recomandăm folosirea etanșantului G12M29C. Este utilizat pentru sigilarea rigolelor, țevilor și sistemelor pentru drenaj.



- Durata de întărire: 24h/2-3 mm
- Temperatura de utilizare: +5° C până la +40°C
- Temperatura maximă de depozitare: 32°C

Etanșant BASE, produse pentru construcții, tub 310 ml (G12M29-C).



CARACTERISTICI

Nume produs	Kit camin colector PP BASE LN100 Htot.450 cu element de inspectie OZ tip fanta L H100 A15-C250 500x160x450 (080801175L100)
Cod produs	080801175L100
EAN	6427669035244
Categorie	Rigole plastic BASE (A15-C250)
Brand	Drain
Greutate	10.62 kg
Disponibilitate stoc	Stocabil
Lungime, mm	500
Latime exterioara, mm	160
Latime Nominala, mm	LN100
Inaltime Exterioara, mm (Hext)	450
Inaltime Interioara, mm (Hint)	-
Clasa de Sarcina	A15
Material Rigola	Polipropilena
Material Gratar	Otel Zincat
Sistem de fixare Gratar	Click
Garantie, luni	24
Producator	VODALAND INDUSTRY LLC