

Urban: Capac OZ URBAN UNIFILL ASCUNS patrat 664x664 PL.600x600 Hext.50 cu inchizator K3 (30416.5)

30416.5

664 mm

LUNGIME / DIAMETRU EXTERIOR

664 mm

LĂȚIME / DIAMETRU INTERIOR



UTILIZARE:

Capacul de oțel zincat UNIFILL cu clasa de sarcină K3 este utilizat pentru închiderea și protecția căminelor de vizitare în zone care includ trotuare pietonale, alei pietonale în parcuri sau grădini, piste pentru bicicliști, zone rezidențiale fără acces pentru vehicule grele.

CONDIȚII DE CALITATE:

- SR EN 124-6
- Regulament EU Nr. 305/2011

AVANTAJE:

- Durabilitate;
- Design estetic;
- Raport echilibrat între clasa de sarcină și masa produsului;
- Garanție (2 ani)
- Ușor de manevrat

GARANȚIE PRODUS:

- 20 ani - cu respectarea instrucțiunilor de montare, depozitare și exploatare.

MONTAJ

Montajul și punerea în funcțiune se va face doar în zonele conforme clasei de sarcină a produsului. Punerea în funcțiune se va face de către personal specializat.

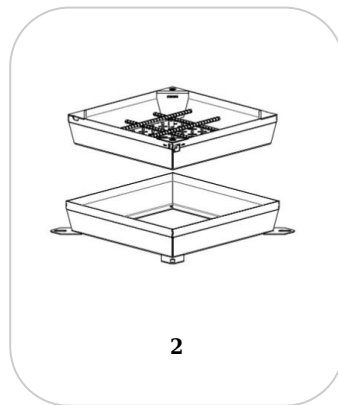
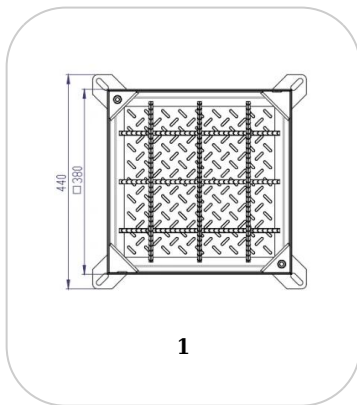
Conform standardelor, clasa K3 are o capacitate de încărcare de până la 3 tone, fiind adecvată pentru locuri unde nu există riscul de trecere a vehiculelor grele sau utilitare.

! Pentru un montaj eficient, recomandăm folosirea etanșantului G12M29-C.

Este utilizat pentru sigilarea rigolelor, țevilor și sistemelor pentru drenaj;

- Durată întărire: 24h/2-3 mm
- Rezistență la temperatură: -40° C până la +70° C
- Temperatura de procesare: +5° C până la +40° C

- Pastă sigilare BASE (etanșant) rigole PP-FB-PB, tub, 310 ml (G12M29-C)



CARACTERISTICI

Nume produs	Capac OZ URBAN UNIFILL ASCUNS patrat 664x664 PL.600x600 Hext.50 cu inchizator K3 (30416.5)
Cod produs	30416.5
EAN	6427669037378
Categorii	Capace ascunse otel zincat (B125)
Brand	Urban
Greutate	11.19 kg
Disponibilitate stoc	Stocabil
Lungime, mm	664
Latime, mm	664
Inaltime (H), mm	50
Diametru interior / pasul liber (mm)	600
Clasa de Sarcina	B125
Material Produs	Otel zincat
Sistem de Fixare	beton
Garantie, luni	24
Producator	VODALAND INDUSTRY LLC