

# Urban: Capac OZ URBAN UNIFILL ASCUNS patrat 564x564 PL.500x500 Hext.50 cu inchizator K3 (30415.5)

## 30415.5

**564 mm**

LUNGIME / DIAMETRU EXTERIOR

**564 mm**

LĂȚIME / DIAMETRU INTERIOR



### UTILIZARE:

Capacul de oțel zincat UNIFILL cu clasa de sarcină K3 este utilizat pentru închiderea și protecția căminelor de vizitare în zone care includ trotuare pietonale, alei pietonale în parcuri sau grădini, piste pentru bicicliști, zone rezidențiale fără acces pentru vehicule grele.

### CONDIȚII DE CALITATE:

- SR EN 124-6
- Regulament EU Nr. 305/2011

### AVANTAJE:

- Durabilitate;
- Design estetic;
- Raport echilibrat între clasa de sarcină și masa produsului;
- Garanție (2 ani)
- Ușor de manevrat

### GARANȚIE PRODUS:

- 24 luni - cu respectarea instrucțiunilor de montare, depozitare și exploatare.

## MONTAJ

Montajul și punerea în funcțiune se va face doar în zonele conforme clasei de sarcină a produsului. Punerea în funcțiune se va face de către personal specializat.

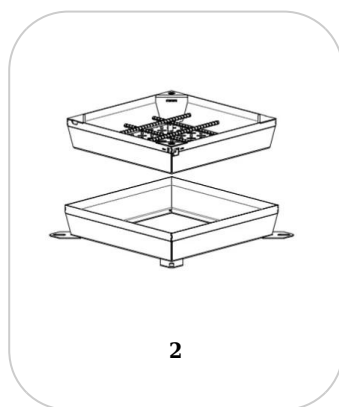
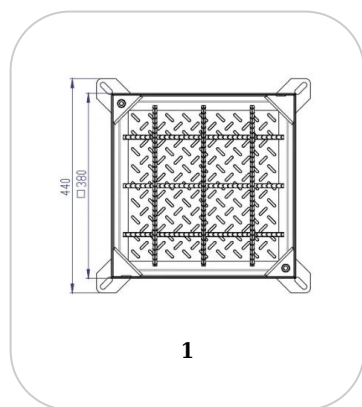
Conform standardelor, clasa K3 are o capacitate de încărcare de până la 3 tone, fiind adecvată pentru locuri unde nu există riscul de trecere a vehiculelor grele sau utilitare.

**!** Pentru un montaj eficient, recomandăm folosirea etanșantului G12M29-C.

Este utilizat pentru sigilarea rigolelor, țevilor și sistemelor pentru drenaj;

- Durată întărire: 24h/2-3 mm
- Rezistență la temperatură: -40° C până la +70° C
- Temperatura de procesare: +5° C până la +40° C

- Pastă sigilare BASE (etanșant) rigole PP-FB-PB, tub, 310 ml (G12M29-C)



**CARACTERISTICI**

<b>Nume produs</b>	Capac OZ URBAN UNIFILL ASCUNS patrat 564x564 PL.500x500 Hext.50 cu inchizator K3 (30415.5)
<b>Cod produs</b>	30415.5
<b>EAN</b>	6427669037361
<b>Categorie</b>	Capace ascunse otel zincat (B125)
<b>Brand</b>	Urban
<b>Greutate</b>	8.66 kg
<b>Disponibilitate stoc</b>	Stocabil
<b>Lungime, mm</b>	564
<b>Latime, mm</b>	564
<b>Inaltime (H), mm</b>	50
<b>Diametru interior / pasul liber (mm)</b>	500
<b>Clasa de Sarcina</b>	K3
<b>Material Produs</b>	Otel zincat
<b>Sistem de Fixare</b>	beton
<b>Garantie, luni</b>	24
<b>Producator</b>	VODALAND INDUSTRY LLC