

Drain: Sifon INOX STAINLESS 150x150 cu gratar tip grila antialunecare iesire laterala DN110 L15 151x151x195 (0525.10.21.3.3-1-EU)

0525.10.21.3.3-1-EU

151 mm
LUNGIME

195 mm
ÎNĂLȚIME

151 mm
LĂȚIME



UTILIZARE:

Fabricate din Inox AISI 304, sifoanele pentru pardoseală sunt o soluție utilă, pragmatică și modernă și se utilizează pentru evacuarea apelor uzate și direcționarea acestora spre coloanele de canalizare subterană.

CONDIȚII DE CALITATE:

- Conform SR EN 1253-1:2015

AVANTAJE:

- Acces facil pentru inspecție și curățare
- Ușor de curățat și dezinfectat
- Rezistență la coroziune
- Rezistență termică la detergenți și dezinfectanți
- Utilizare în industria alimentară
- Durată mare de viață

DURATĂ DE VIAȚĂ:

- 20 ani - cu respectarea instrucțiunilor de montare, depozitare și exploatare.

MONTAJ

Punerea în funcțiune a sifoanelor de inox se face de către personal specializat, cu respectarea instrucțiunilor fabricantului și a cerințelor de siguranță și stabilitate. Sifoanele din inox pot transporta și alte tipuri de ape uzate industriale, cu condiția să nu existe riscul deteriorării componentelor sau să fie vătămătoare pentru sănătate.

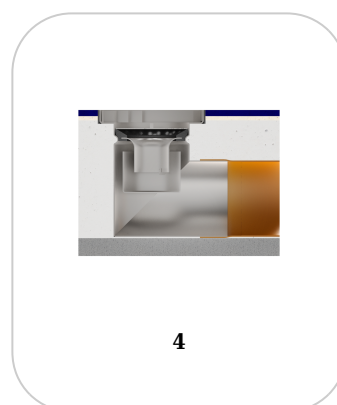
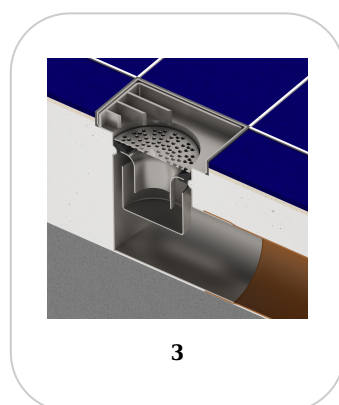
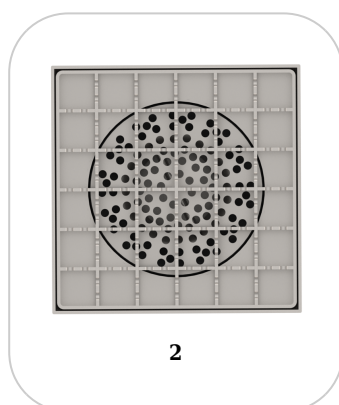


Pentru un montaj eficient, recomandăm folosirea etanșantului G12M29C. Este utilizat pentru sigilarea rigolelor, țevilor și sistemelor pentru drenaj.



- Durata de întărire: 24h/2-3 mm
- Temperatura de utilizare: +5° C până la +40°C
- Temperatura maximă de depozitare: 32°C

Etanșant BASE, produse pentru construcții, tub 310 ml (G12M29-C).



Gama dimensionala Sifoane INOX

Nume Produs	Cod	Înălțime	Greutate	Cod EAN
Sifon INOX STAINLESS 150x150 cu grătar perforat ieșire verticală Dn110	0525.10.11.3.1-EU	130	1.74	6426282034436
Sifon INOX STAINLESS 150x150 cu grătar tip grilă ieșire verticală Dn110	0525.10.11.3.3-1-EU	130	1.77	6426282034443
Sifon INOX STAINLESS 150x150 cu grătar în fantă ieșire verticală Dn110	0525.10.11.3.4-EU	130	1.92	6426282034450
Sifon INOX STAINLESS 150x150 cu grătar perforat ieșire laterală Dn110	0525.10.21.3.1-EU	195	2.23	6426282034467
Sifon INOX STAINLESS 150x150 cu grătar tip grilă ieșire laterală Dn110	0525.10.21.3.3-1-EU	195	2.26	6426282034474
Sifon INOX STAINLESS 150x150 cu grătar în fantă ieșire laterală Dn110	0525.10.21.3.4-EU	195	2.41	6426282034481

CARACTERISTICI

Nume produs	Sifon INOX STAINLESS 150x150 cu gratar tip grila antialunecare iesire laterala DN110 L15 151x151x195 (0525.10.21.3.3-1-EU)
Cod produs	0525.10.21.3.3-1-EU
EAN	6426282034474
Categorie	Sifoane pardoseală din inox
Brand	Drain
Greutate	2.41 kg
Disponibilitate stoc	Stocabil
Lungime, mm	151
Latime, mm	151
Inaltime (H), mm	195
Conexiune teava (DN)	110
Clasa de Sarcina	K3
Material Produs	Inox
Sistem de fixare Gratar	Click
Garantie, luni	24
Producator	VODALAND INDUSTRY LLC