

Drain: Camin colector PP BASE 145x140 cu baza si conexiune teava DN110 H200 (08150081)

08150081

140 mm
LUNGIME

200 mm
ÎNĂLȚIME

145 mm
LĂȚIME



UTILIZARE:

Este conceput ca un accesoriu pentru căminul de infiltrații, fiind destinat captării apei de la suprafață. Acesta nu are bază și se montează împreună cu căminul de infiltrații, asigurând o colectare și distribuție eficientă a apei în sistemele de drenaj.

CONDIȚII DE CALITATE:

- Regulament EU Nr. 305/2011
- SR EN 13598-1

AVANTAJE:

- Ușor de manipulat și de montat
- Rezistență la raze UV
- Durata mare de viață

GARANȚIE PRODUS:

- 20 ani - cu respectarea instrucțiunilor de montare, depozitare și exploatare.

MONTAJ

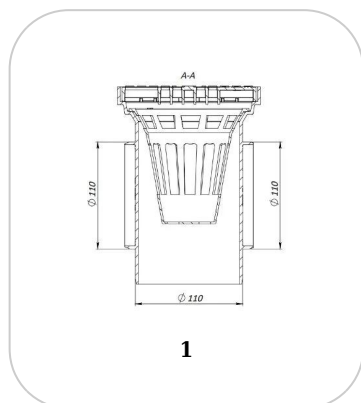
Căminele din gama BASE permit conectarea directă a țevelor. Conexiunile se fac rapid și simplu, sloturile de conectare fiind pregătite din fabricație. Detașarea se face foarte ușor și nu necesită echipamente speciale.

! Pentru un montaj eficient, recomandăm folosirea etanșantului G12M29-C. Este utilizat pentru sigilarea rigolelor, țevelor și sistemelor pentru drenaj.



- Durata de întărire: 24h/2-3 mm
- Temperatura de utilizare: +5° C până la +40°C
- Temperatura maximă de depozitare: 32°C

Etanșant BASE, produse pentru construcții, tub 310 ml (G12M29-C).



CARACTERISTICI

Nume produs	Camin colector PP BASE 145x140 cu baza si conexiune teava DN110 H200 (08150081)
Cod produs	08150081
EAN	6427669038986
Categorii	Cămine plastic BASE (A15-C250)
Brand	Drain
Greutate	0.40 kg
Disponibilitate stoc	Stocabil
Lungime, mm	145
Latime, mm	140
Inaltime (H), mm	200
Conexiune teava (DN)	110
Conexiune rigola (LN)	/
Clasa de Sarcina	A15
Material Produs	Polipropilena
Material Gratar	Polipropilena
Culoare	Negru
Cod producator	08150081
Sistem de fixare Gratar	Click
Garantie, luni	24
Producator	VODALAND INDUSTRY LLC