

Urban: Capac OZ URBAN Access patrat 600x634 PL.500x500 Hext.55 pietonal cu garnitura ETANS A15 (916215)

916215

634 mm

LUNGIME / DIAMETRU EXTERIOR

500 mm

LĂȚIME / DIAMETRU INTERIOR



UTILIZARE:

Capacele de Acces din gama URBAN sunt destinate zonelor pietonale, pentru acoperirea beciurilor, spațiilor de depozitare sau acces, suprafețe care nu necesită închidere etanșă și spații interioare.

CONDIȚII DE CALITATE:

- SR EN 124
- Regulament EU Nr. 305/2011

AVANTAJE:

- Durabilitate;
- Design estetic;
- Greutate scăzută;
- Cu mâner;
- Ușor de transportat și de instalat;
- Suprafață antiderapantă;
- Garanție (2 ani);

GARANȚIE PRODUS:

- 20 ani - cu respectarea instrucțiunilor de montare, depozitare și exploatare.

MONTAJ

Montajul și punerea în funcțiune se va face doar în zonele conforme clasei de sarcină a produsului: zone pietonale, cu trafic ușor.

! Pentru un montaj eficient, recomandăm folosirea etanșantului G12M29-C.

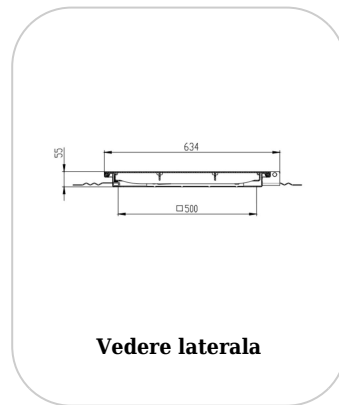
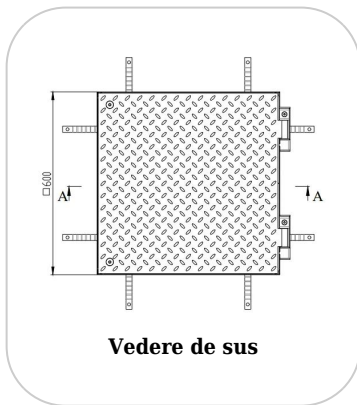
Este utilizat pentru sigilarea rigolelor, țevilor și sistemelor pentru drenaj;

- Durată întărire: 24h/2-3 mm

- Rezistență la temperatură: -40° C până la +70° C

- Temperatura de procesare: +5° C până la +40° C

- Pastă sigilare BASE (etanșant) rigole PP-FB-PB, tub, 310 ml (G12M29-C)



CARACTERISTICI

Nume produs	Capac OZ URBAN Access patrat 600x634 PL.500x500 Hext.55 pietonal cu garnitura ETANS A15 (916215)
Cod produs	916215
EAN	6427669038887
Categorie	Capace si gratare
Brand	Urban
Greutate	20.20 kg
Disponibilitate stoc	Stocabil
Lungime, mm	634
Latime, mm	600
Inaltime (H), mm	55
Diametru interior / pasul liber (mm)	500X500
Diametru exterior (mm)	634
Clasa de Sarcina	A15
Material Produs	Otel zincat, Fonta
Sistem de Fixare	ancore , Surub
Culoare	Gri
Forma	Patrat
Garantie, luni	24
Producator	VODALAND INDUSTRY LLC