

Urban: Capac FONTA URBAN rotund D.730 PL.600 Hext.100 VENTILAT D400 (736010FDV)

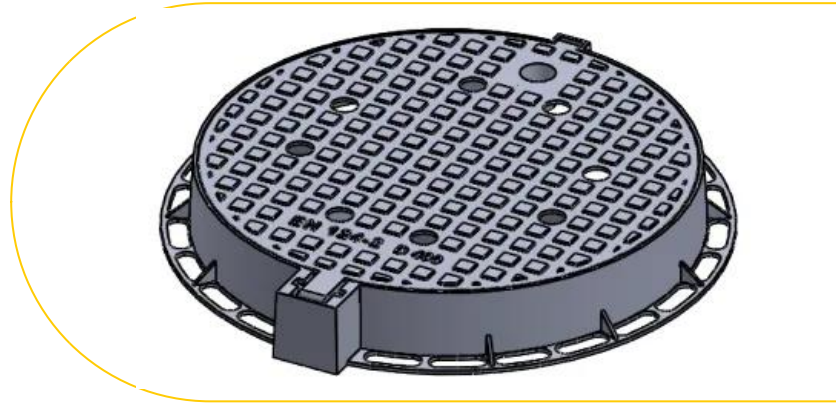
736010FDV

730 mm

LUNGIME / DIAMETRU EXTERIOR

600 mm

LĂȚIME / DIAMETRU INTERIOR



UTILIZARE:

Capacele de Fontă din această clasă se utilizează pentru închiderea și protecția căminelor de vizitare utilizate în rețelele de canalizare aflate în zonele de circulație publică, parcuri și pe suprafețe carosabile.

CONDIȚII DE CALITATE:

- SR EN 124-2
- Regulament EU Nr. 305/2011

AVANTAJE:

- Utilizare în zone industriale
- Ușor de manipulat și de montat
- Raport echilibrat între clasa de sarcină și masa produsului

GARANȚIE PRODUS:

- 24 luni - cu respectarea instrucțiunilor de montare, depozitare și exploatare.

MONTAJ

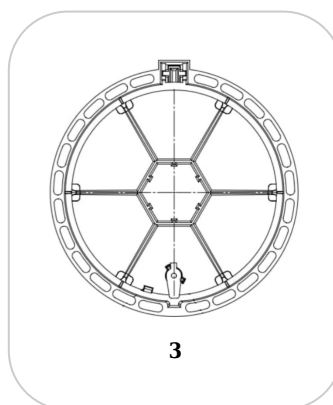
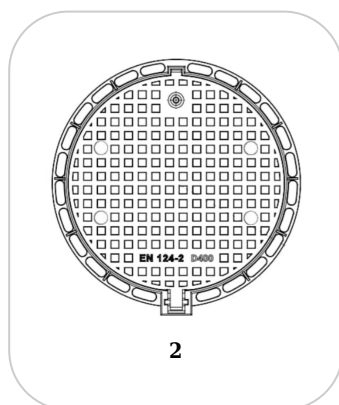
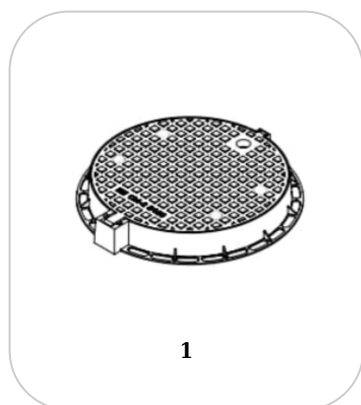
Montajul și punerea în funcțiune se vor face doar în zonele conforme clasei de sarcină a produsului, de către personal specializat.

! Pentru un montaj eficient, recomandăm folosirea etanșantului G12M29-C.

Este utilizat pentru sigilarea rigolelor, țevilor și sistemelor pentru drenaj;

- Durată întărire: 24h/2-3 mm
- Rezistență la temperatură: -40° C până la +70° C
- Temperatura de procesare: +5° C până la +40° C

- Pastă sigilare BASE (etanșant) rigole PP-FB-PB, tub, 310 ml (G12M29-C)



CARACTERISTICI

Nume produs	Capac FONTA URBAN rotund D.730 PL.600 Hext.100 VENTILAT D400 (736010FDV)
Cod produs	736010FDV
EAN	6427669039273
Categorie	Capace fonta (B125 - F900)
Brand	Urban
Greutate	39.00 kg
Disponibilitate stoc	Stocabil
Lungime, mm	730
Latime, mm	730
Inaltime (H), mm	95
Diametru interior / pasul liber (mm)	600
Diametru exterior (mm)	730
Clasa de Sarcina	D400
Distribuitor	VODALAND BALKAN
Material Produs	Fonta
Sistem de Fixare	balama
Culoare	Negru
Forma	Rotund
Garantie, luni	24
Producator	UĞUR PAYZA