

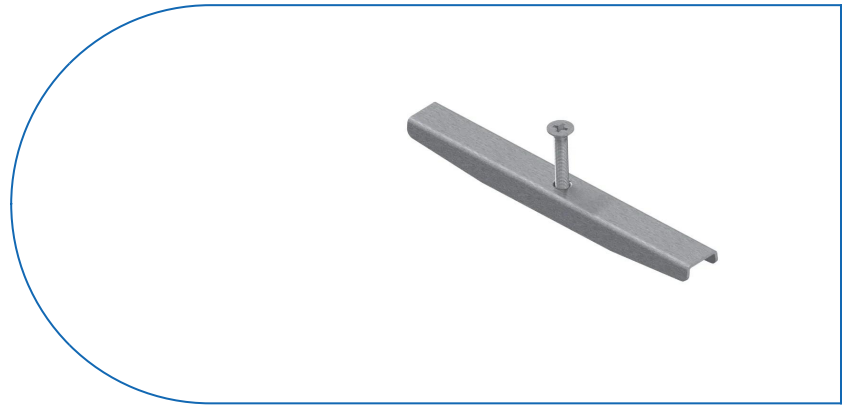
Drain: Bareta OZ BASE (sistem prindere) pt rigola PP LN200 cu surub de 60mm ranforsat (61507-60)

61507-60

222 mm
LUNGIME

60 mm
ÎNĂLȚIME

28 mm
LĂȚIME



UTILIZARE:

Bareta din oțel zincat este un accesoriu destinat rigolelor din gama BASE, având rolul de a asigura un sistem de prindere antifurt eficient. Fabricată din oțel zincat de înaltă calitate, aceasta oferă rezistență sporită la coroziune și durabilitate în timp.

CONDIȚII DE CALITATE:

- Declarație de conformitate

AVANTAJE:

- Ușor de manipulat și de montat
- Rezistență la raze UV
- Utilizare în zone rezidențiale sau locuințe private
- Durată mare de viață

GARANȚIE PRODUS:

- 10 ani - cu respectarea instrucțiunilor de montare, depozitare și exploatare.

MONTAJ

Montajul baretei se realizează cu ușurință prin fixare cu șurub pe rigolele asigurând o prindere solidă și sigură. Recomandăm ca instalarea sa se facă de către personal autorizat.

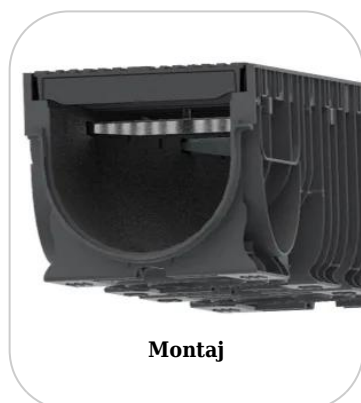


Pentru un montaj eficient, recomandăm folosirea etanșantului G12M29C. Este utilizat pentru sigilarea rigolelor, țevilor și sistemelor pentru drenaj.



- Durata de întărire: 24h/2-3 mm
- Temperatura de utilizare: +5° C până la +40°C
- Temperatura maximă de depozitare: 32°C

Etanșant BASE, produse pentru construcții, tub 310 ml (G12M29-C).



CARACTERISTICI

Nume produs	Bareta OZ BASE (sistem prindere) pt rigola PP LN200 cu surub de 60mm ranforsat (61507-60)
Cod produs	61507-60
EAN	6427669039815
Categorie	Accesorii BASE
Brand	Drain
Greutate	0.18 kg
Lungime, mm	222
Latime, mm	28
Inaltime (H), mm	60
Distribuitor	VODALAND BALKAN
Material Produs	Otel zincat
Culoare	Gri
Producator	VODALAND INDUSTRY LLC