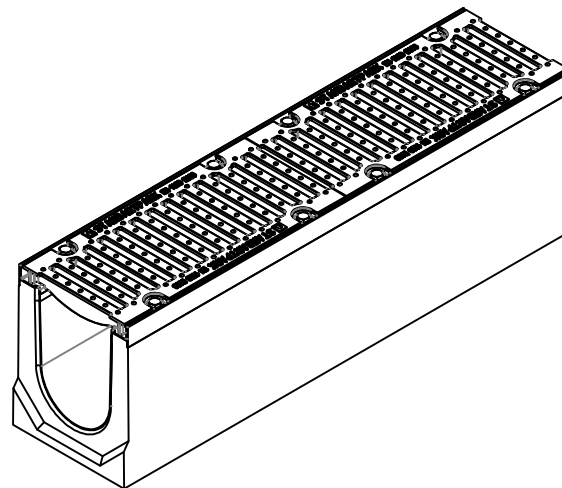
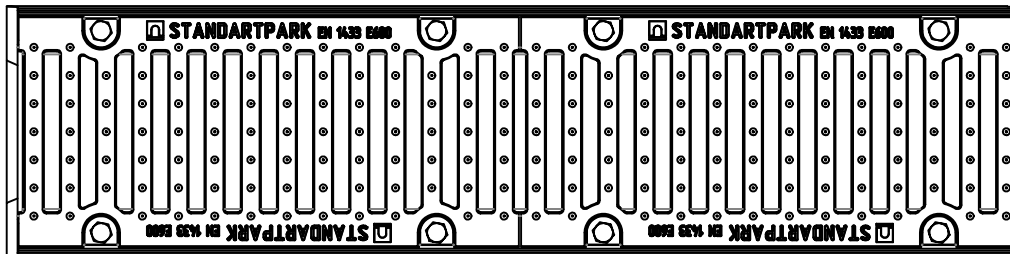
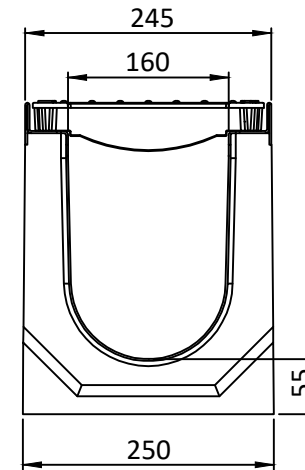
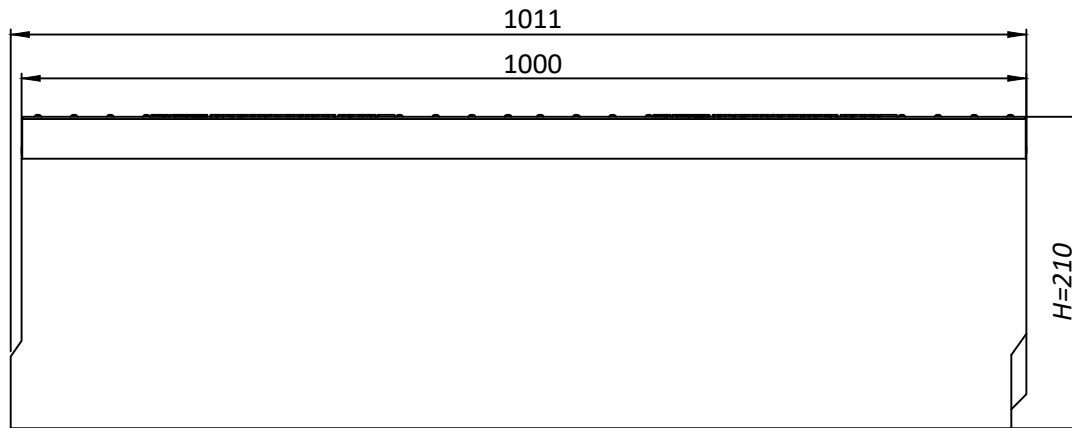


04340



Article	H, mm
04300	310
04300/1-1	305
04300/2-2	300
04300/3-3	295
04300/4-4	290
04300/5-5	285
04300/6-6	280
04300/7-7	275
04300/8-8	270
04300/9-9	265
04350	260
04300/11-11	255
04300/12-12	250
04300/13-13	245
04300/14-14	240
04300/15-15	235
04300/16-16	230
04300/17-17	225
04300/18-18	220
04300/19-19	215
04340	210
04300/21-21	205
04300/22-22	200
04300/23-23	195
04300/24-24	190
04300/25-25	185

Abateră de la greutatea reală a nominală poate fi de până la 12%

Rev	Fisa	Doc. Nr.	Semn.	Data	Kit Rigola Fibrobeton MAX cu gratar Fonta			
				25.07.18	04340	Let.	Masa, kg	Scara
Desenat		Kozhukh O.			Clasa E		84,8	1:5
Verificat		Neagoe R.				Fisa		Fisa 1
					Fibrobeton, Otel Zincat, Fonta			
Contact				tehnica@standartpark.ro				