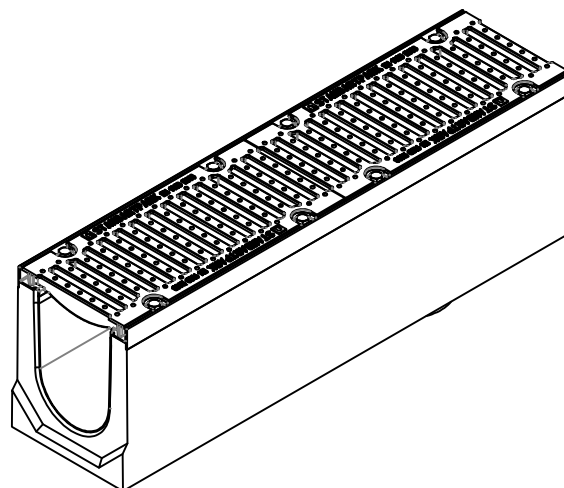
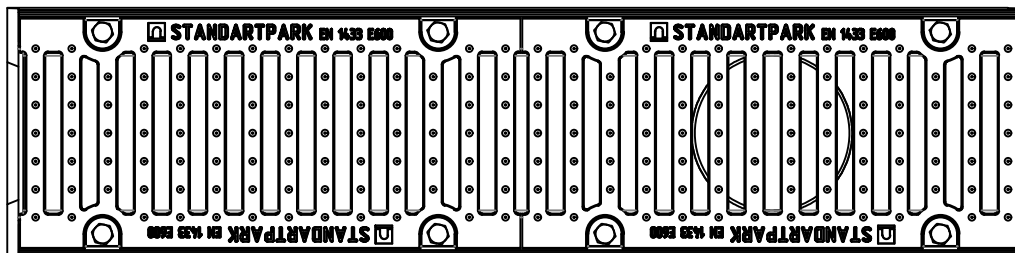
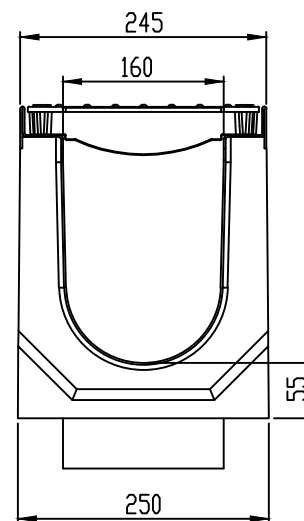
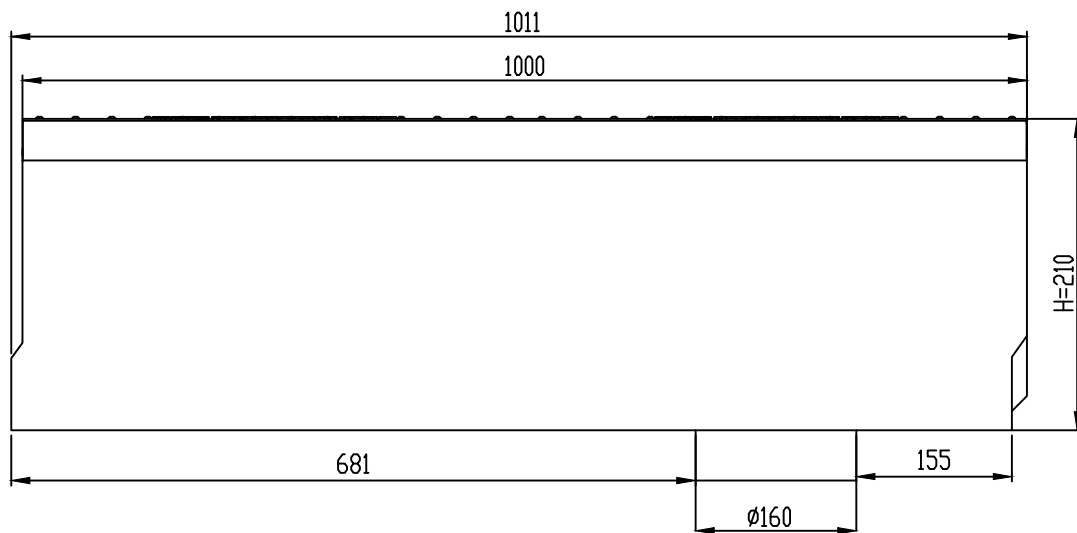


0434009



Article	H, mm
430009	310
0430009/01-01	305
0430009/02-02	300
0430009/03-03	295
0430009/04-04	290
0430009/05-05	285
0430009/06-06	280
0430009/07-07	275
0430009/08-08	270
0430009/09-09	265
0435009	260
0430009/11-11	255
0430009/12-12	250
0430009/13-13	245
0430009/14-14	240
0430009/15-15	235
0430009/16-16	230
0430009/17-17	225
0430009/18-18	220
0430009/19-19	215
0434009	210
0430009/21-21	205
0430009/22-22	200
0430009/23-23	195
0430009/24-24	190
0430009/25-25	185

Abaterea de la greutatea nominala poate fi de pâna la 10%

				Kit Rigola Fibrobeton MAX cu gratar Fonta			Art. 0434009	
Rev.	Fisa	Doc. Nr.	Semn.	Data	0434009	Let.	Masa,kg	Scara
						Clasa E		81.9
Desenat	Kozhukh D.				Fibrobeton, Øtel zincat, Fonta	Fisa	Fisa 1	
Verificat	Neagoe R.							
Contact	tehnice@standartpark.ro							