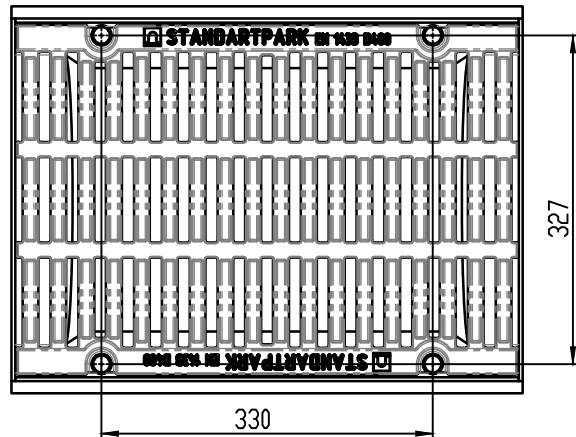
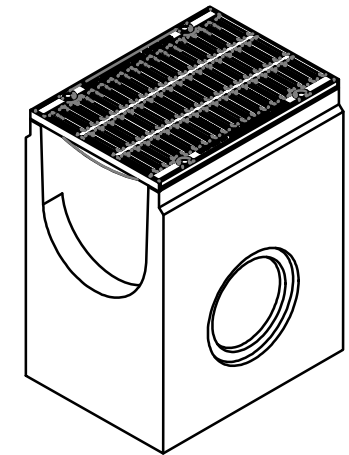
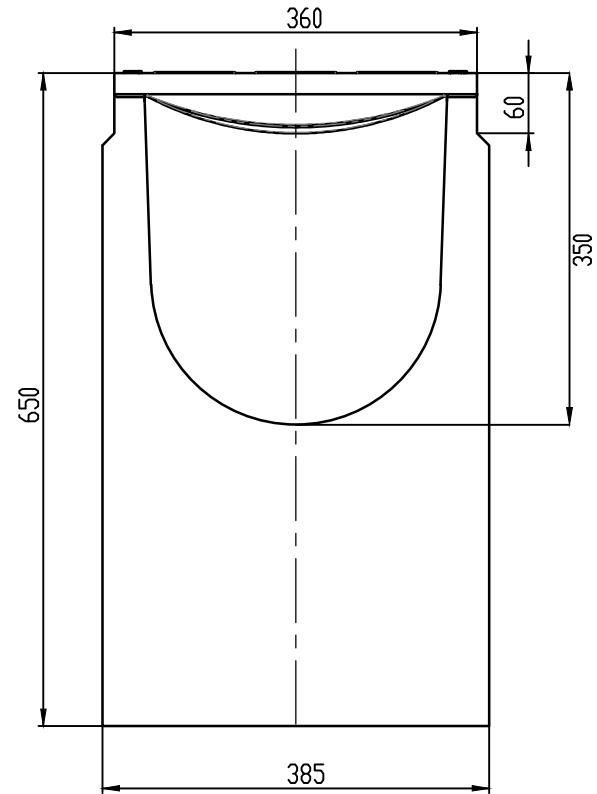
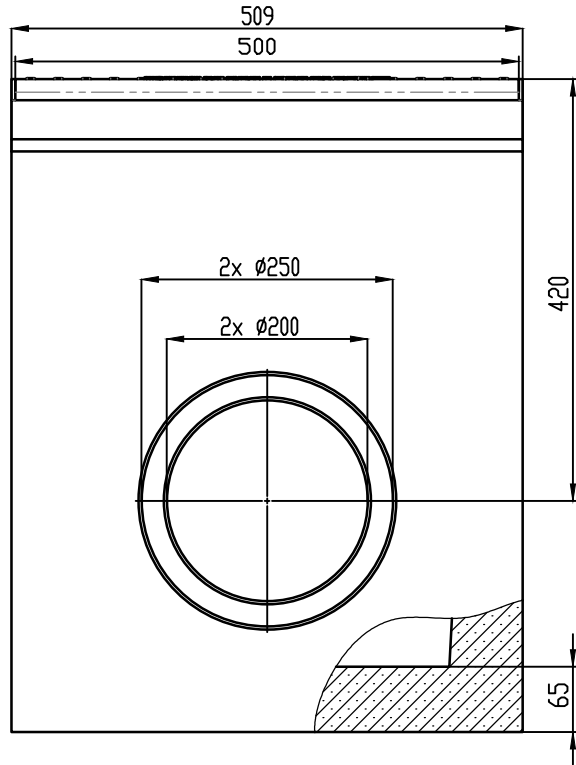


042871334



				Kit Camin Fibrobeton DRIVE			Art. 047871334	
				cu gratar Fonta				
Rev.	Fisa	Doc. Nr.	Semn.	Data		Let.	Masa, kg	Scara
				26.05.20	047871334		137.46	1:5
					Clasa D400	Fisa		Fisa 1
Desenat	Kozhukh D.				Fibrobeton,			
Verificat	Neagoe R.				Fonta			
Contact	tehnice@standartpark.ro							