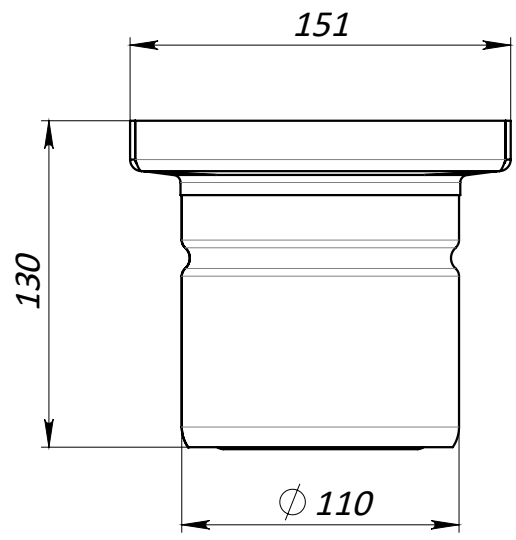


4 3 2 1

F

F

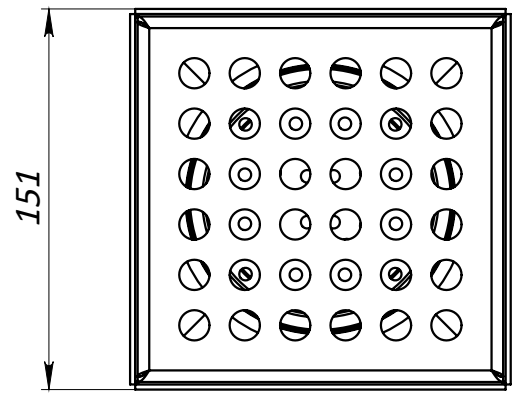


E

E

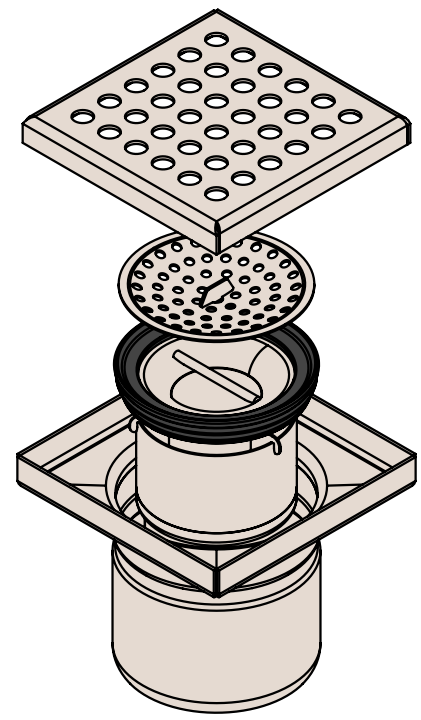
D

D



C

C



B

B

1. Dimensiuni pentru referință
2. Livrarea și ambalarea se efectuează în conformitate cu termenii contractului
3. Producătorul își rezervă dreptul, fără notificarea consumatorului, de a face modificări în designul produselor pentru îmbunătățirea parametrilor lor tehnologici și operaționali, care nu vor afecta calitatea și proprietățile produsului.

DACA NU SPECIFICA ALTFEL,  
TOATE DIMENSIUNILE SUNT IN  
MM  
TOLERANTE: ISO 2768-m  
LINIAR:  
UNGHIUAR:

FINALIZAT:

REVIZIA



	NUME	SEMNATURA	DATA
DESEMAT	Karetin		02.03.23
VERIF.	Halushka		
MODIF.	Larisa Chitu		

TITLU:		Sifon INOX STAINLESS 150x150 cu gratar perforat iesire verticala DN110	
MATERIAL:	INOX (AISI 304)	ARTICOL:	0525.10.11.3.1-EU (993104-0)
GREUTATE: 1.69 kg		SCALE:1:3	PAGINA 1 DIN 1
			A4

A

A

4 3 2 1