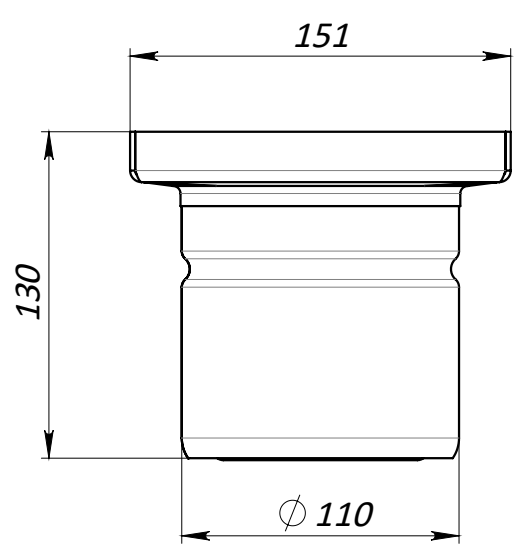


4 3 2 1

F

F

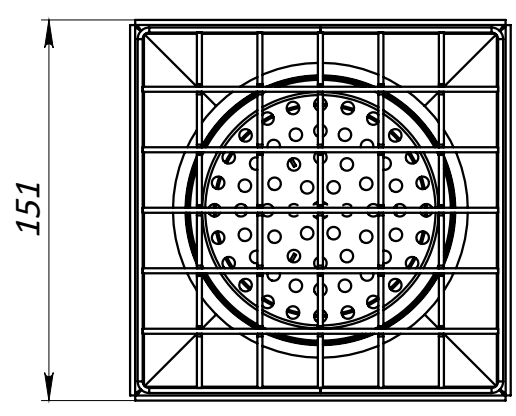


E

E

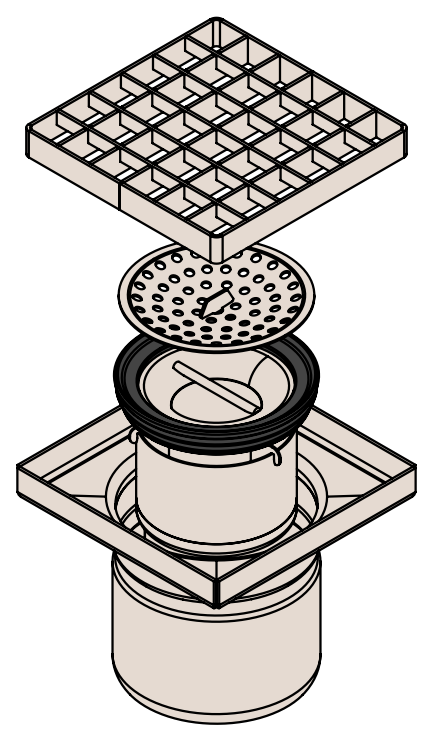
D

D



C

C



B

B

1. Dimensiuni pentru referință
2. Livrarea și ambalarea se efectuează în conformitate cu termenii contractului
3. Producătorul își rezervă dreptul, fără notificarea consumatorului, de a face modificări în designul produselor pentru îmbunătățirea parametrilor lor tehnologici și operaționali, care nu vor afecta calitatea și proprietățile produsului.

| | | | | | | | |
|--|--|--|--|-------------------|--|---|--|
| DACA NU SPECIFICA ALTFEL, TOATE DIMENSIUNILE SUNT IN MM TOLERANTE: ISO 2768-m LINIAR: UNGHUIAR: | | | | FINALIZAT: | | REVIZIA | |
| DESENAT Karetin | | | | SEMNATURA | | TITLU: | |
| VERIF. Halushka | | | | DATA 02.03.23 | | Sifon INOX STEINLESS 150x150 cu gratar tip grila antialunecare iesire verticala DN110 | |
| MODIF. Larisa Chitu | | | | | | | |
| | | | | MATERIAL: | | ARTICOL | |
| | | | | INOX (AISI 304) | | 0525.10.11.3.3-1-EU (993104-1) | |
| | | | | GREUTATE: 1.73 kg | | SCARA:1:3 | |
| | | | | | | PAGINA 1 DIN 1 | |



A

A

4 3 2 1