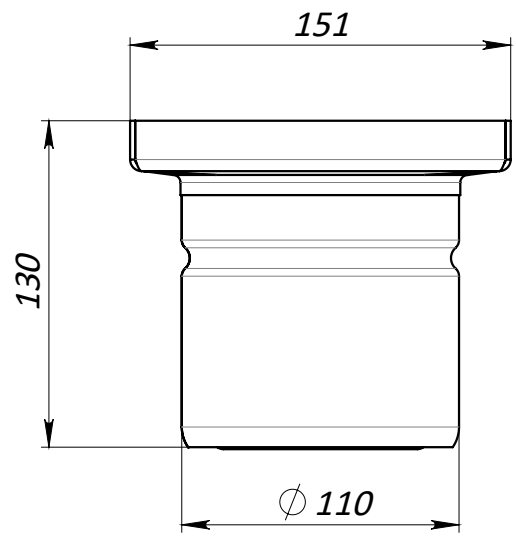


4 3 2 1

F

F

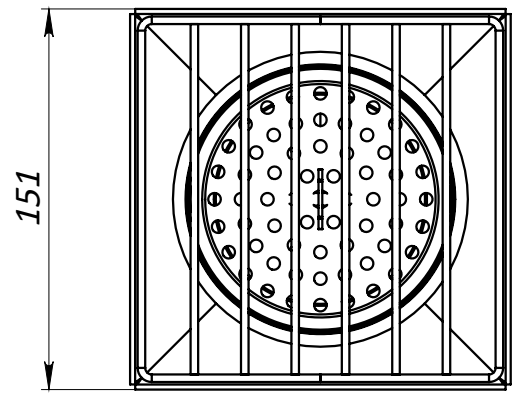


E

E

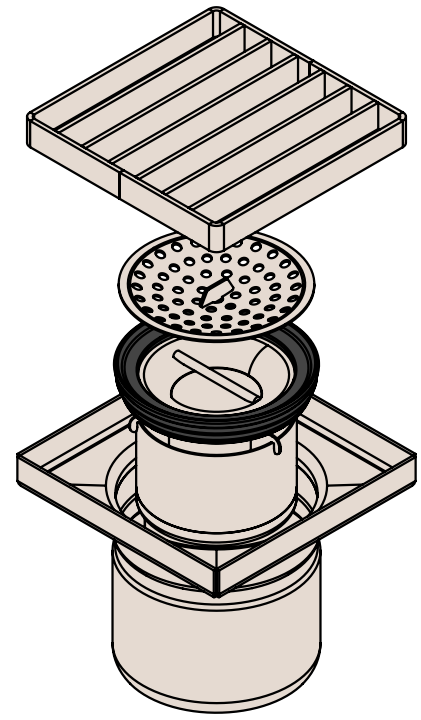
D

D



C

C



B

B

1. Dimensiuni pentru referință
2. Livrarea și ambalarea se efectuează în conformitate cu termenii contractului
3. Producătorul își rezervă dreptul, fără notificarea consumatorului, de a face modificări în designul produselor pentru îmbunătățirea parametrilor lor tehnologici și operaționali, care nu vor afecta calitatea și proprietățile produsului.

DACA NU SPECIFICA ALTFEL,  
TOATE DIMENSIUNILE SUNT IN  
MM  
TOLERANTE: ISO 2768-m  
LINIAR:  
UNGHUIAR:

FINALIZAT:

REVIZIA



DESENAT	Karetin	SEMNATURA	DATA
VERIF.	Halushka		02.03.23
MODIF.	Larisa Chitu		
		MATERIAL:	
		INOX (AISI 304)	
		GREUTATE: 1.86 kg	

TITLU		Sifon INOX STEINLESS 150x150 cu gratar in fante iesire verticala DN110	
ARTICOL:		0525.10.11.3.4-EU (993104-4)	A4
SCARA:1:3		PAGINA 1 DIN 1	

A

A

4 3 2 1