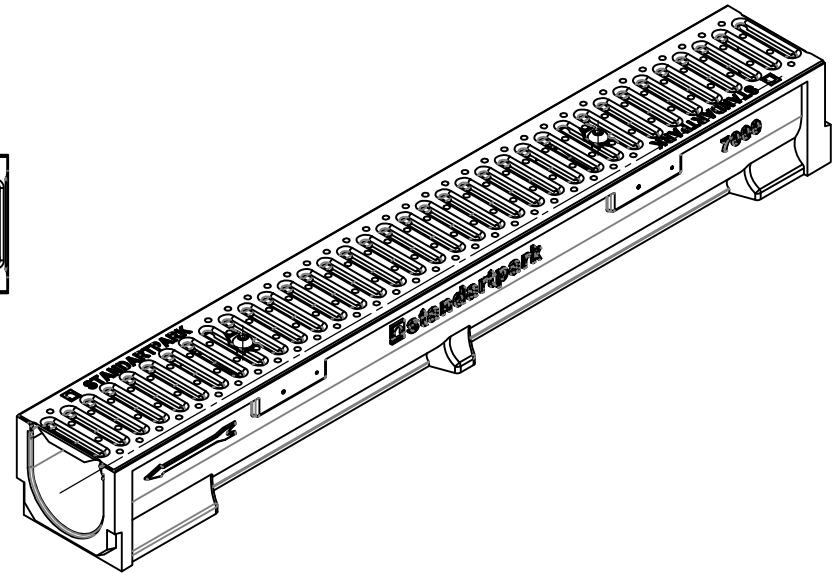
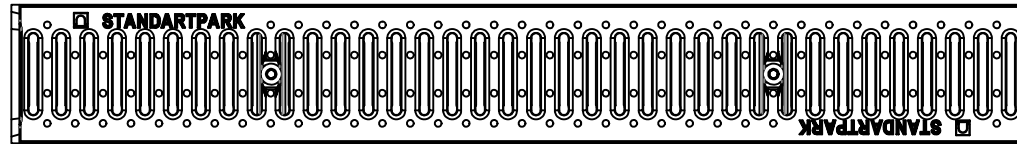
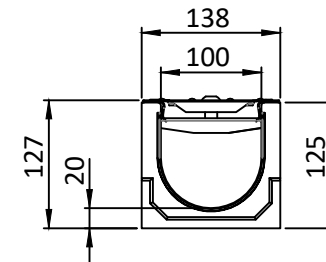
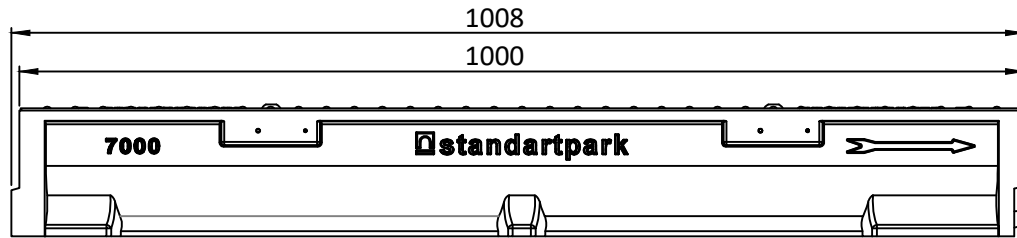



0700020101



Sign. and date

				Kit Rigola Polimer Beton cu gratar OZ			
Rev	Fisa	Doc. Nr.	Semn.	Data	Let.	Masa,kg	Scara
				10.05.17		12.1	1:5
Desenat Kozhukh O.					Fisa		
Verificat Neagoe R.					Fisa 1		
					Polimer Beton, Otel Beton(OZ)		
Contact tehnic@standartpark.ro							

0700020101

Clasa A

