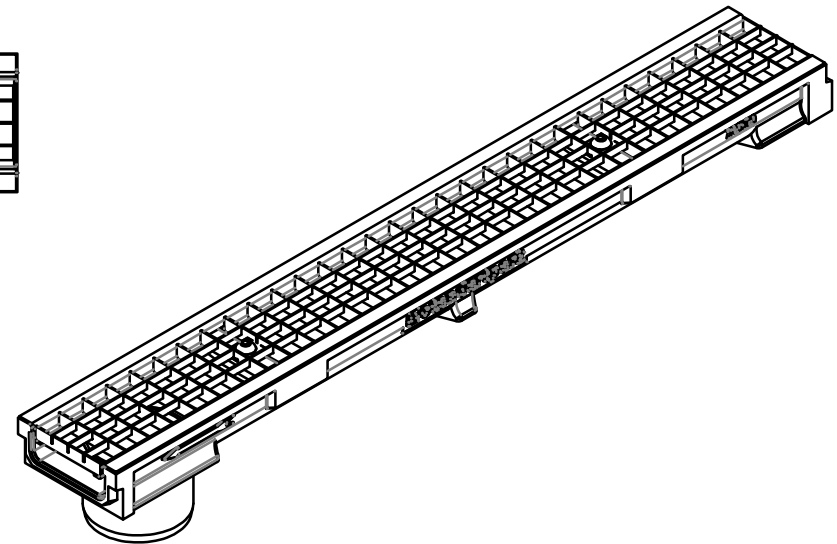
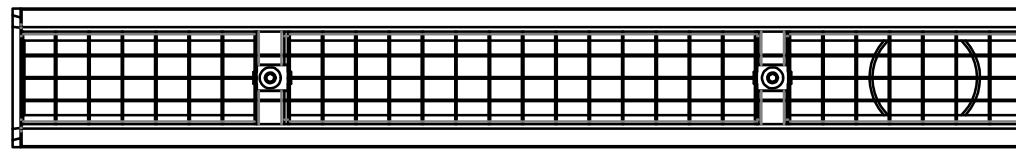
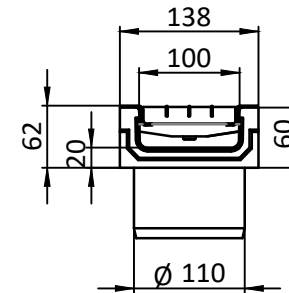
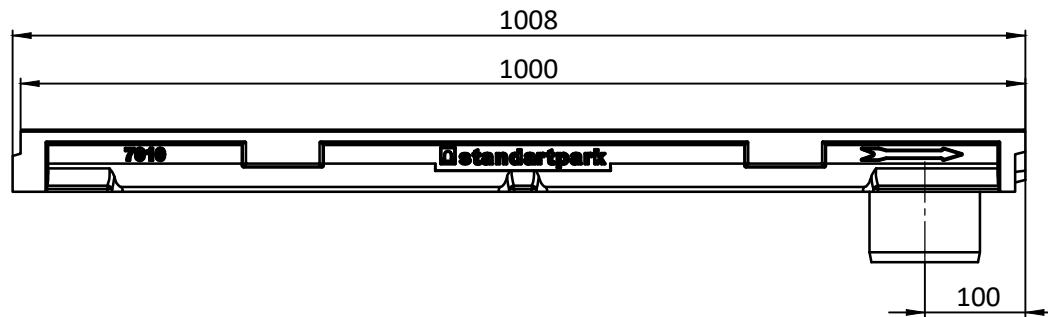


0701009202026



Rev	Fisa	Doc. Nr.	Semn.	Data	Kit Rigola Polimer Beton cu gratar OZ			
				10.05.17	0701009202026	Let.	Masa,kg	Scara
							9.1	1:5
					Clasa B	Fisa	Fisa 1	
					Polimer Beton, Otel zincat(OZ)			
					Contact			