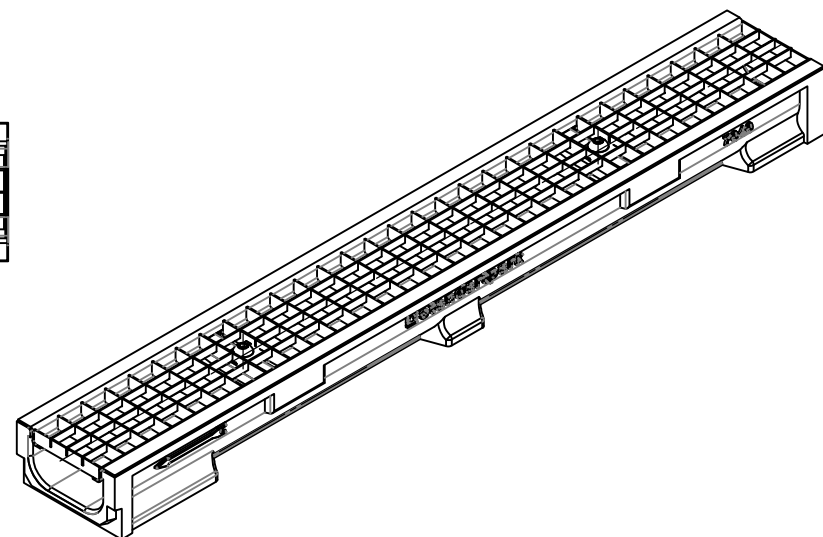
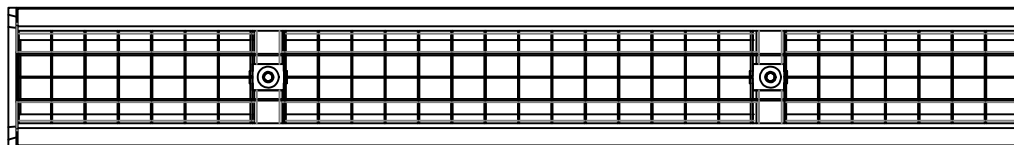
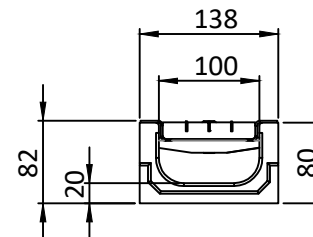
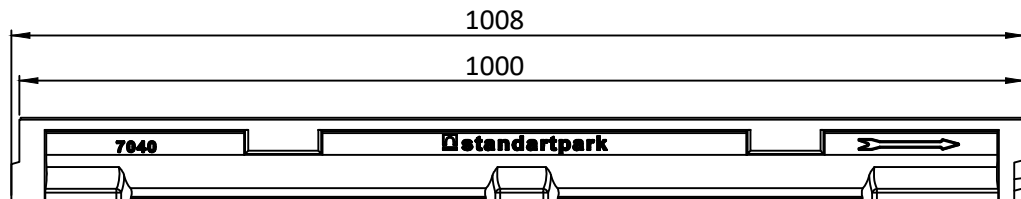


07040202026



				Kit Rigola Polimer Beton cu gratar OZ			
Rev	Fisa	Doc. Nr.	Semn.	Data	Let.	Masa,kg	Scara
				10.05.17		10.0	1:5
				07040202026			
				Clasa A			
						Fisa	Fisa 1
				Polimer Beton, Otel zincat (OZ)			
Contact				tehnic@standartpark.ro			