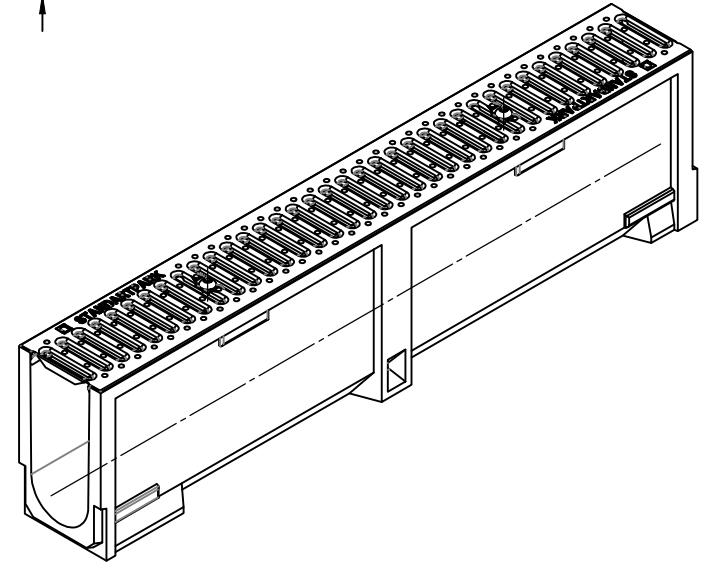
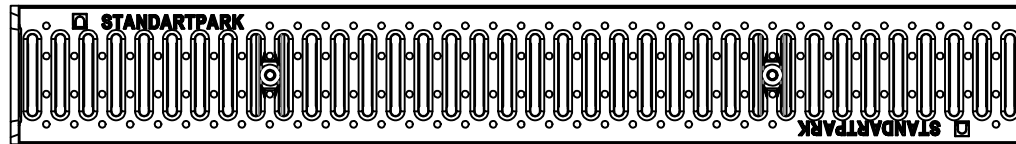
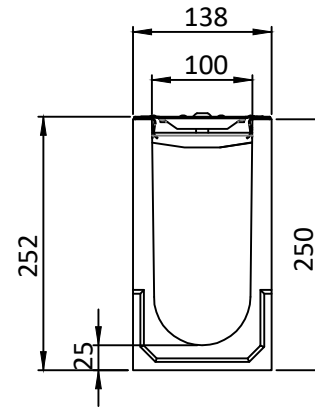
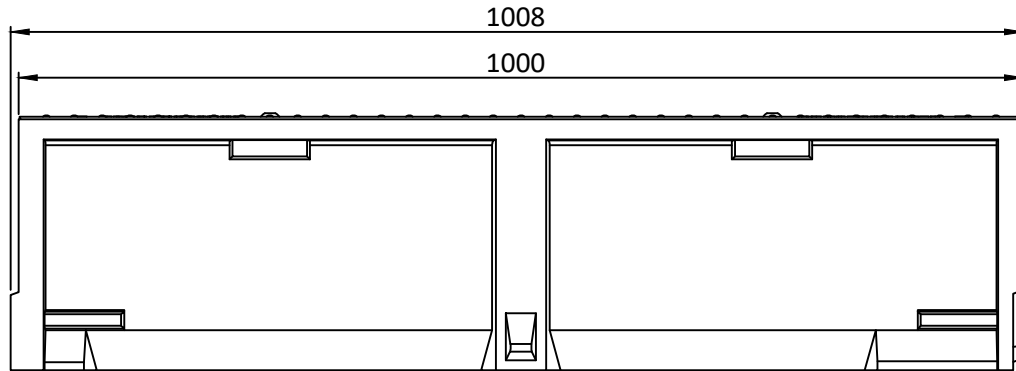


0706020101



				Kit Rigola Polimer Beton cu gratar OZ			
Rev	Fisa	Doc. Nr.	Semn.	Data	Let.	Masa,kg	Scara
				10.05.17		20.4	1:5
Desenat	Kozhukh O.						
Verificat	Neagoe R.						
					Fisa	Fisa 1	
Contact	tehnic@standartpark.ro						
					0706020101		
					Clasa A		
					Polimer Beton, Otel zincat(OZ)		