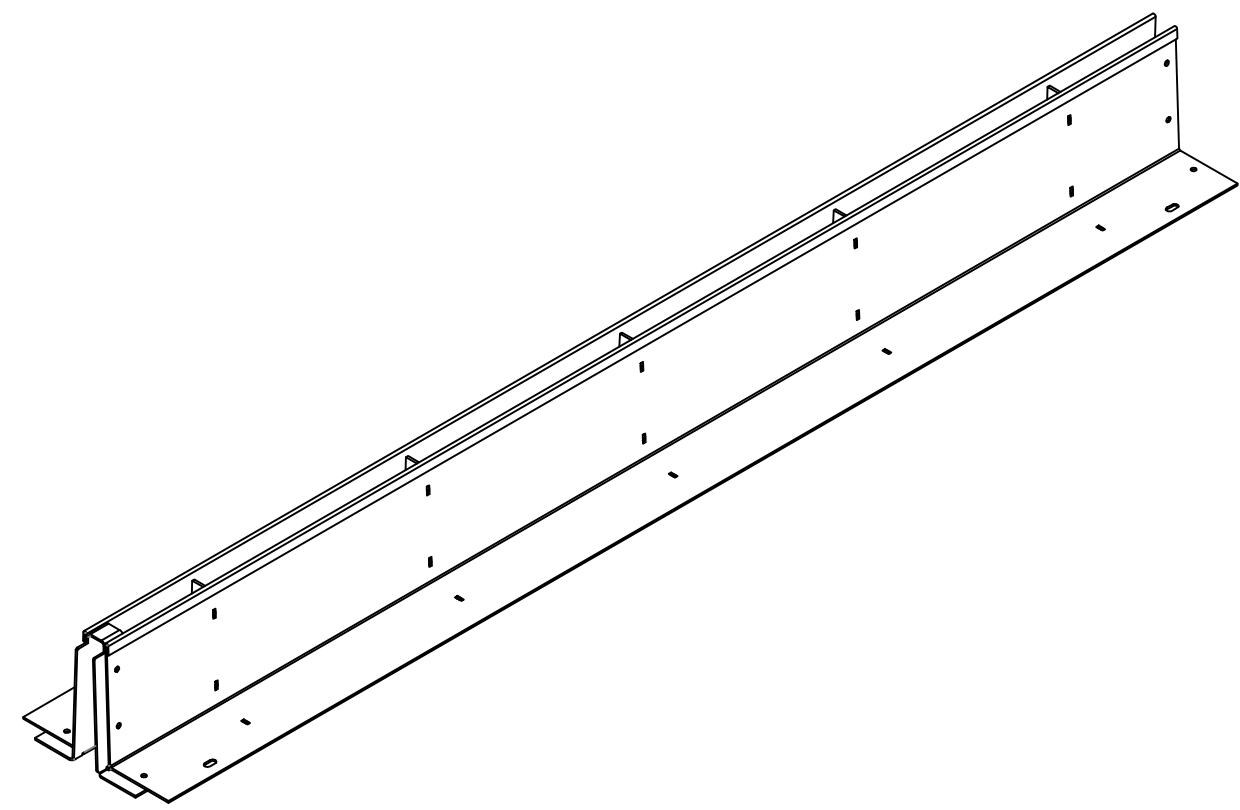
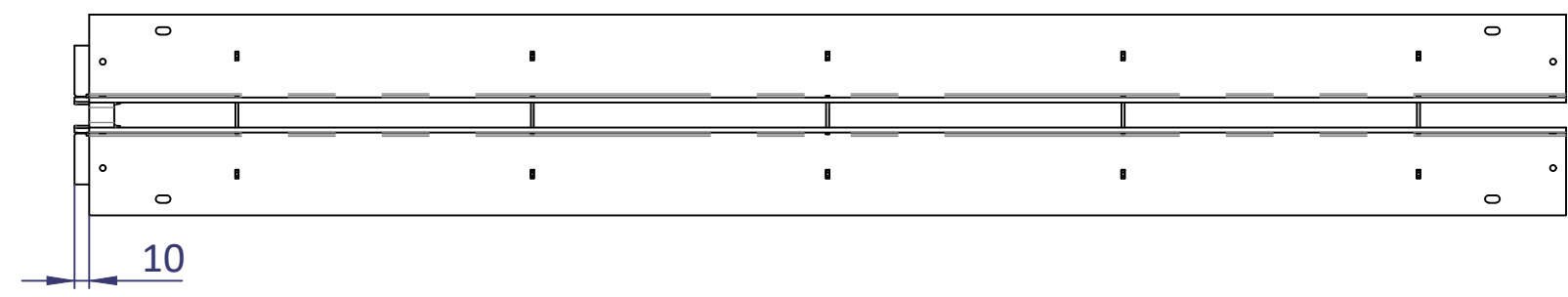
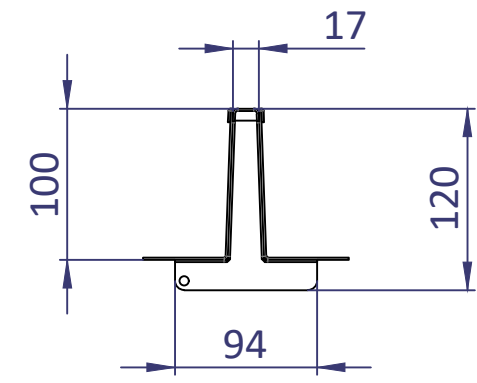
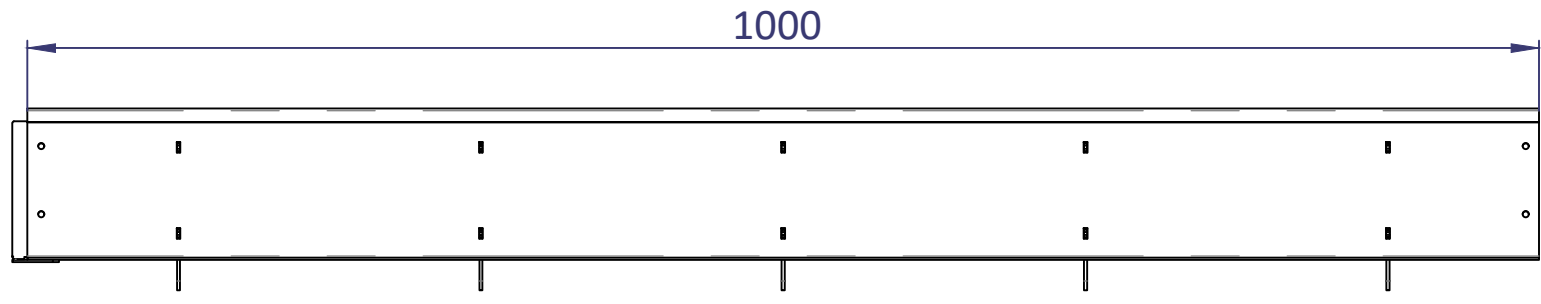


1. Abateră greutății reale a nominalului poate fi de până la 8%

IN CAZUL IN CARE NU SE SPECIFICA ALTFEL, TOATE DIMENSIUNILE SUNT IN MM TOLERANTA: ISO 2768-c LINIAR: UNGHILAR:				FINALIZAT:		REVIZIA	
DESENAT	LIL	SEMNATURA	DATA	07.07.22	TITLU:		
VERIFICAT	LMK				Rigola PP BASE LN100 Hext.150		
APROBAT					Clasa de sarcina: C250		
					MATERIAL:	ARTICOL:	A3
					Polipropilena	8000-M (80150)	
					GREUTATE: 1.95 kg	SCARA:1:5	PAGINA 1 DIN 1

8 7 6 5 4 3 2

F
E
D
C
B
A



1. Dimensiuni pentru referinta
2. Galvanizat la cald conform ISO 1461:2009.
3. Livrarea și ambalarea se efectuează în conformitate cu termenii contractului
4. Producătorul își rezervă dreptul, fără notificarea consumatorului, de a face modificări în designul produselor pentru îmbunătățirea parametrilor lor tehnologici și operaționali, care nu vor afecta calitatea și proprietățile produsului.

DACA NU SE SPECIFICA ALTFEL DIMENSIUNILE SUNT IN MM: SUPRAFATA FINALIZATA: TOLERANTE : ISO 2768-m LINIAR: UNGHIALAR:		FINALIZAT: Galvanizat la cald		REVIZIA V.3V.3	
DESENAT Markovych		SEMNATURA		DATA 15.08.22	
VERIFICAT					
APROBAT					
				MATERIAL: Otel galvanizat	
				ARTICOL: 2017-1T-100	
				A3	
				GREUTATE: 4.18 kg	
				SCALE:1:5	
				PAGINA 1 DIN 1	



**Gratar OZ BASE tip fanta
pentru rigola PP LN100 A15**

Clasa de sarcina A15-C250