

1. Abateră greutății reale a nominalului poate fi de până la 8%

| | | | | | | | |
|---|-----|-----------|------|-------------------|--|-------------------------------|--|
| IN CAZUL IN CARE NU SE SPECIFICA ALTFEL, TOATE DIMENSIUNILE SUNT IN MM TOLERANTA: ISO 2768-c LINIAR: UNGHILAR: | | | | FINALIZAT: | | REVIZIA | |
| DESEMAT | LIL | SEMNATURA | DATA | 07.07.22 | | TITLU: | |
| VERIFICAT | LMK | | | | | Rigola PP BASE LN100 Hext.150 | |
| APROBAT | | | | | | Clasa de sarcina: C250 | |
| | | | | MATERIAL: | | ARTICOL: | |
| | | | | Polipropilena | | 8000-M (80150) | |
| | | | | GREUTATE: 1.95 kg | | SCARA:1:5 | |
| | | | | | | PAGINA 1 DIN 1 | |

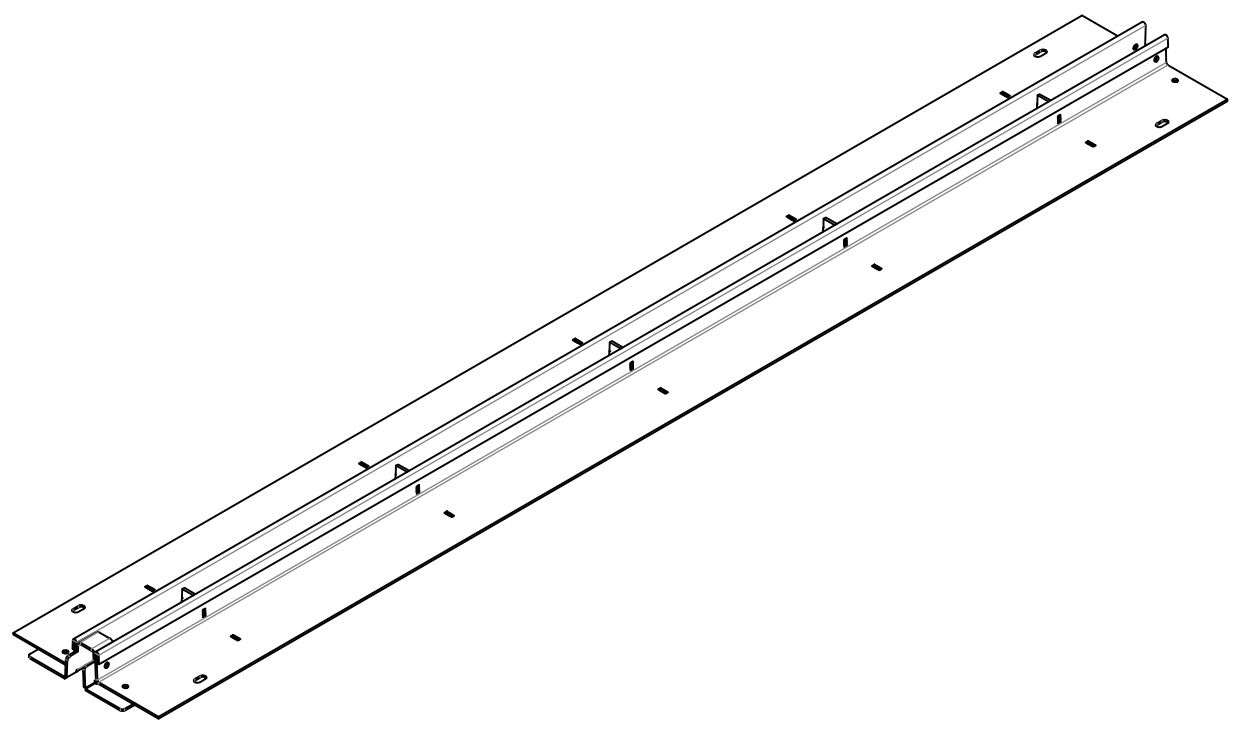
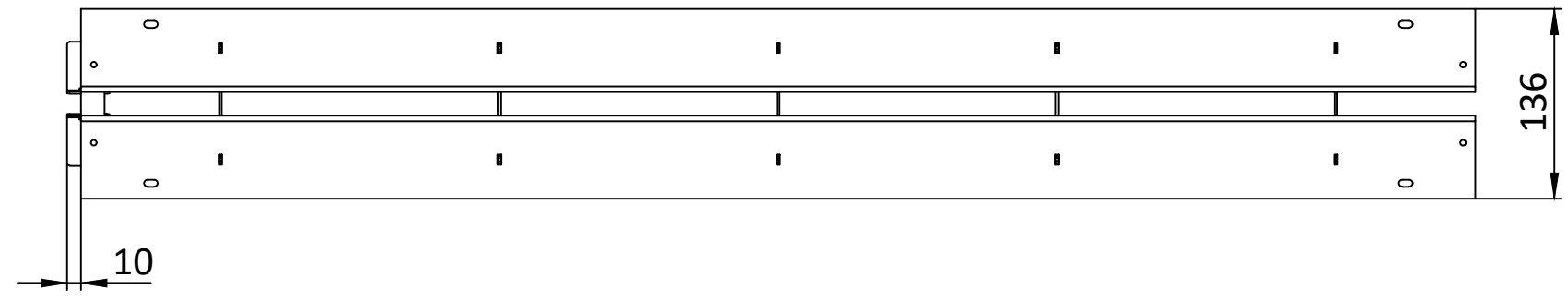
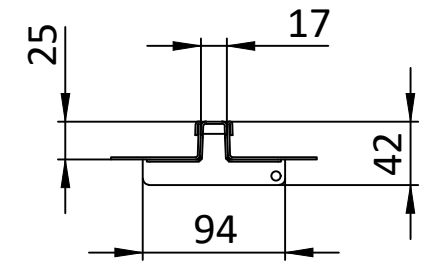
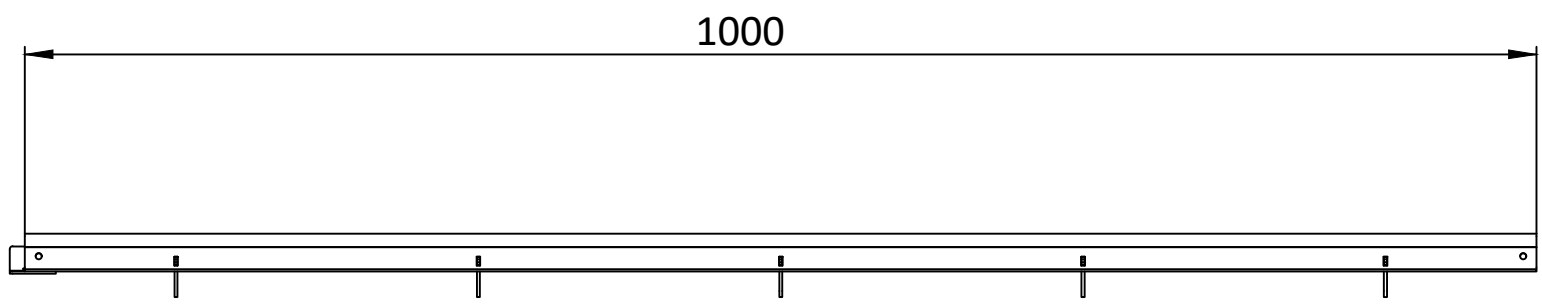


A3


8 7 6 5 4 3 2

F
E
D
C
B
A

F
E
D
C
B
A



1. Dimensiuni pentru referinta
2. Galvanizat la cald conform ISO 1461:2009.
3. Livrarea și ambalarea se efectuează în conformitate cu termenii contractului
4. Producătorul își rezervă dreptul, fără notificarea consumatorului, de a face modificări în designul produselor pentru îmbunătățirea parametrilor lor tehnologici și operaționali, care nu vor afecta calitatea și proprietățile produsului.

| | | | | | | | |
|--|-----------|-----------|--|---|----------|--|--|
| DACA NU SE SPECIFICA ALTFEL DIMENSIUNILE SUNT IN MM: SUPRAFATA FINALIZATA: TOLERANTE : ISO 2768-m LINIAR: UNGHIUAR: | | | | FINALIZAT: Galvanizat la cald | | REVIZIA V.3V.3 | |
| | | | | | |  | |
| | | | | | | TITLU: Gratar OZ BASE tip Fanta pentru rigola PP LN100 A15 Clasa de sarcina A15 | |
| DESENAT | Markovych | SEMNATURA | | DATA | 15.08.22 | ARTICOL: 2017-1T-25 | |
| VERIFICAT | | | | | | A3 | |
| APROBAT | | | | | | MATERIAL: Otel galvanizat | |
| | | | | | | SCARA:1:5 | |
| | | | | | | PAGINA 1 DIN 1 | |
| | | | | | | GREUTATE: 2.29 kg | |

8 7 6 5 4 3 2