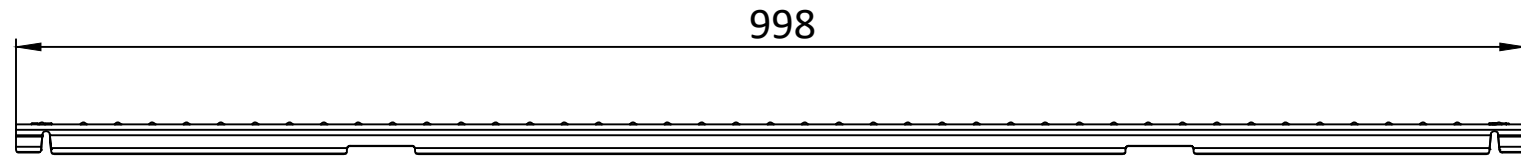
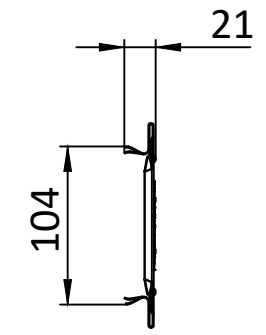
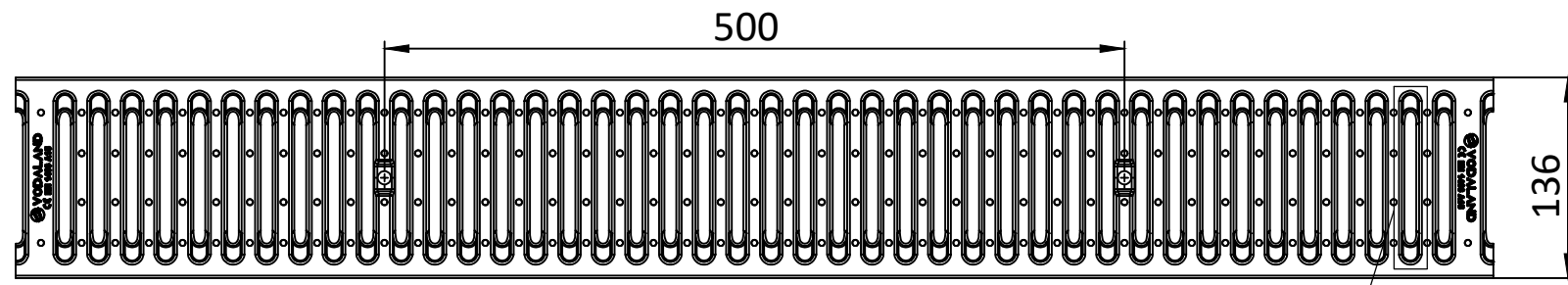
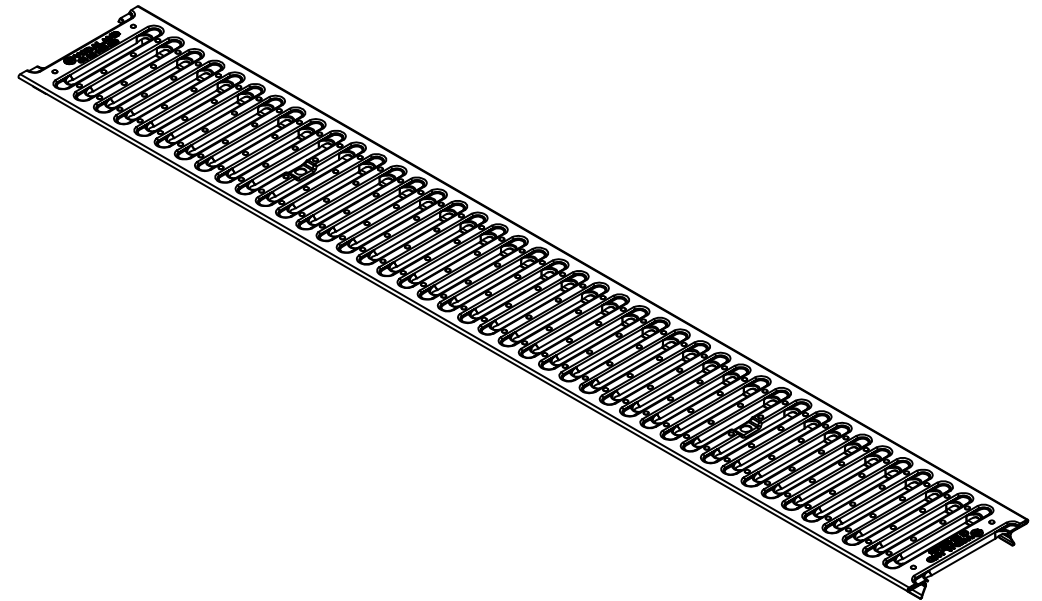
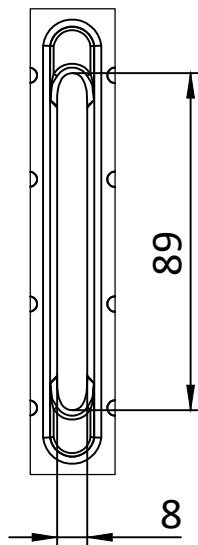


1. Abaterea greutatii reale a nominalului este de 8%

UNLESS OTHERWISE SPECIFIED: DIMENSIONS ARE IN MILLIMETERS SURFACE FINISH: TOLERANCES: ISO 2768-c LINEAR: ANGULAR:				FINALIZAT:		REVIZIA	
				TITLU:			
				Rigola PP BASE LN100 Hext.150			
				Clasa de sarcina: C250			
DESEMAT		PSM	SEMNETURA	DATA	ARTICOL:		A3
VERIFICAT		PMK		08.12.23	8000		
APROBAT					(80150)		
Q.A			MATERIAL:		SCARA:1:5		PAGINA 1 DIN 1
			Polipropilena		GREUTATE:1.95		



A (1 : 2)



1. Abaterea greutății reale a nominalului poate fi de până la 12%
2. Suprafața fantelor de admisie a apei 297,13 mp

DACA NU SE SPECIFICA ALTFEL, TOATE DIMENSIUNILE SUNT IN MM FINISARE SUPRAFATA: TOLERANTA: ISO 2768-b LINIAR: UNGHILAR:				FINALIZAT:		REVIZIA	
						TITLU: Gratar OZ BASE fante	
						Clasa de sarcina: A15	
				MATERIAL: Otel zincat		ARTICOL: 20101	
				GREUTATE: 1,19 kg		SCARA:1:5	
						PAGINA 1 DIN 1	

	NUME	SEMNTURA	DATA
DESENAT	LIL		20.10.22
VERIFICAT	LMK		
APROBAT			

A3